



数字式弧压调高器 使用说明书 (V1.6)

(F162X 系列 (包括 F1620、F1627D、F1627S、F1628D、
F1628S))



上海交亿数控设备有限公司

2018-10

版本号	日期	页码	内容
V1.0	2012/10/10	所有	初始版本
V1.1	2014/09/23	所有	
V1.2	2015/01/05	所有	
V1.3	2016/04/13	所有	
V1.4	2017/02/17	所有	增加系统版本号界面
V1.5	2017/03/01	所有	增加 F1628 调高器的说明
V1.6	2018/10/16	所有	增加 F1628S 调高器的说明 修改原 F1628 型号为 F1628D。 增加 F1627D、F1627S 调高器的说明

使用注意事项

阅读手册

本说明书适用于上海交亿数控设备有限公司生产的 F162X 系列数字式弧压调高器。使用前请认真阅读该使用说明书和当地安全条例。

注意：

- 1) 由于本产品的不断改进，本手册中涉及的技术参数以及硬件参数如有修改，恕不另行通知。如果、您对本产品有其他疑问或者看法而本说明书内容未尽其详，请及时提出咨询，我们将很乐意回答您提出的问题、建议和批评。再次感谢贵公司的选择和信任。
- 2) 本产品的的设计不适合现场维护，如有任何维护要求，请联系或返回上海交亿数控设备有限公司售后服务（上海）中心：

地址：上海市闵行区剑川路 955 号康博科创（原我享我家）大厦 713 室（200240）

电话：021-34121295 传真：021-34290970

E-mail: support@flcnc.com

环境要求

- 本调高器适宜工作在环境温度为 0℃至 50℃，相对湿度 5-95%无凝结。
- 工作电压：额定电压：直流 24 伏（DC 24V）。最大范围：直流 21.6V—26.4V。
- 本调高器应当安装在具有保护粉尘的控制台外壳内。
- 本调高器最好在远离高压高频等高辐射性的场合使用。

维护

- 该设备应该且只能由受过培训的人操作。
- 不是本公司授权的技术人员，严禁自主拆卸机器。
- 使用时，切勿溅泼酸性、碱性、腐蚀性等物品到调高器及分压板上。
- 不使用时，请及时关闭调高器的电源。

安全注意事项

- 本设备会接入高压，不慎接触高压部分会伤人致死。电源接通时，不能接触电线及电缆。
- 必须按照装箱件规定步骤及要求进行安装。
- 调高器标识为接地的端子必须良好接地。

使用前注意事项

- **调高器初次上电安全检查：**调高器初次上电之前，将各端口的接线全部接好，然后将电机电缆拔下，即暂时不连接升降电机电缆。然后上电启动。（注意：一定要先拔下电机电缆再上电，否则，上电后，可能会出现接收到碰撞信号而使升降电机一直上升（下降）的情况，严重时损伤升降电机）
- **检查碰撞检测功能是否正常：**调高器上电后，先调整碰撞检测信号工作正常，按以下流程处理：
 - 1) 使用接近开关检测碰撞时，参数 P13 应设为 1，表示允许使用接近开关来检测碰撞信号。
 - 2) 保证等离子割炬没有和钢板发生碰撞接触，即接近开关和保护帽都处于没有发生碰撞状态。此时，碰撞检测 LED 指示应该熄灭（F1620、F1628D、F1628S），诊断界面碰撞检测信号无效（F1627D、F1627S）。
 - 3) 人为触发使碰撞发生（保护帽定位时，割炬保护帽和切割钢板接触。接近开关定位时，使接近开关脱离夹持器感应位置）。此时，碰撞检测 LED（或诊断中碰撞检测信号）应该点亮。
 - 4) 如果上述 2) 和 3) 中信号指示灯逻辑反了，需要取反 L09 参数（原来设为 0 则改为 1，原来设为 1 则改为 0）。
- **安全接入升降电机：**调高器的碰撞检测功能经调试可正常使用后，请将各种产生碰撞的条件去掉，此时调高器的碰撞指示灯应当熄灭。然后将调高器断电，再将升降电机电缆接上。
- **检查升降体运动方向是否正确：**操作电机上升或下降，观察割炬的实际方向。如果电机方向和操作方向相反，互换升降电机的两根电缆也可；或请将 P12 的设置取反（即原来设为 0 则改为 1，原来设为 1 则改为 0）。
- **检查起弧和定位功能：**使用【起弧测试】按钮检查能否起弧。使用【定位测试】按钮检查能否完成初始定位。
- **正确接入弧压电缆：**等离子弧压引入线、碰撞检测电缆必需准确接入相应的端子，接错将导致危险。
- **保护帽定位接线要求：**等离子阳极电缆必须接到工件上才可进行保护帽碰撞检测及保护帽初始定位操作。
- **采用屏蔽电缆接线：**为保护本设备正常运行，请将本设备所有电缆（包括调高器到 CNC 的电缆、电机电缆等）采用屏蔽电缆。屏蔽电缆的屏蔽层连接到调高器一侧，采用单点接地。
- **分压板分压比：**本系列调高器分压板默认分压比为 100:1。调高器有效测量电压为 0~660V DC。

目录

使用注意事项	II
阅读手册	II
环境要求	II
维护	II
安全注意事项	II
使用前注意事项	III
第 1 章 概述	1
1.1 设备简介	1
1.2 设备特点	3
1.3 设备功能	3
1.4 技术参数	5
1.5 机箱安装尺寸	6
1.5.1 F1620 型号	6
1.5.2 F1627D 和 F1627S 型号	7
1.5.3 F1628D 和 F1628S 型号	8
第 2 章 系统操作	10
2.1 F162X 系列操作面板按键	10
2.2 F162X 系列操作面板界面	11
2.2.1 面板操作	11
2.2.2 工作状态指示灯	12
2.3 F162X 系列菜单操作	12
2.3.1 菜单模式转换	13
2.3.2 子菜单浏览和修改	13
2.3.3 P 参数列表	14
2.3.4 H 状态列表	20
2.3.5 L 参数列表	20
2.4 工作过程	21
2.4.1 带初始定位的切割过程	21
2.4.2 不带初始定位直接起弧的切割过程	21
2.4.3 工作流程	22
第 3 章 接口连接	23
3.1 F1620 接线图	23
3.1.1 F1620 型号控制器视图	23
3.1.2 F1620 接线总图	24
3.1.3 F1620 数控接口	25
3.1.4 升降电机、限位开关和电源	26
3.1.5 接近开关和等离子起弧接口	27
3.1.6 弧压和保护帽接口	29
3.2 F1627D(S)、F1628D(S)接线图	30

3.2.1	F1627D(S)、F1628D(S)控制器视图.....	30
3.2.2	F1627D(S)、F1628D(S)接线总图.....	34
3.2.3	数控接口 CN1	34
3.2.4	电源、直流电机及电机限位接口 CN2	34
3.2.5	步进电机接口 CN6	34
3.2.6	近开关和等离子起弧接口 CN3	35
3.2.7	分压板接口 CN4.....	35
3.2.8	分压板保护帽碰撞检测电路接口	36
3.2.9	1628D 和 F1628S 型调高器面板接口	38
3.3	USB 口升级.....	38
3.3.1	F1620 和 F1627D、F1628D 升级方法:	38
3.3.2	F1627S 和 F1628S 升级方法.....	39
3.4	接线示例	40
3.4.1	F1620 和上海方菱 F2000 系列 CNC 接线.....	40
3.4.2	F1620 和上海方菱 F7000 系列 CNC 接线.....	41
3.4.3	F1627D/S 和上海方菱 F7000 系列接线	42
第 4 章	常见问题 FAQ	43

第1章 概述

1.1 设备简介

F162X 系列数字式等离子弧压调高器是本公司根据等离子电源现场使用情况，吸收国内外诸多弧压调高器的优点，开发的一系列操作简便、性能稳定、功能齐全、性价比高的产品。本系列设备利用等离子电源基本恒流的特性，通过检测等离子弧电压的变化来检测等离子割炬高度的变化，实时控制割炬与工件之间的高度。适用于具有恒流特性或在一定电压范围内具有恒流特性的等离子电源割炬的高度控制。特别适合于各种切割机的割炬高度控制。

本系列设备轻巧便携，操作简单，容易上手，全部按键及旋钮人性化设计，舒适便捷。

表格 1 F162X 系列调高器简介

型号	操作面板	电机	正 45° 视图	背 45° 视图
F1620	有	24V 直流电机，45W		
1627D	无， 仅 CNC 显示	24V 直流电机，120W		
F1627S	无， 仅 CNC 显示	脉冲+方向 (步进或位置伺服)		
F1628D	有， 同时 CNC 显示	24V 直流电机，120W		

<p>F1628S</p>	<p>有 , 同时 CNC 显示</p>	<p>脉冲+方向 (步进或位 置伺服)</p>		
---------------	----------------------------------	---------------------------------	--	---

1.2 设备特点

表格 2 F162X 系列调高器设备特点

	F1620	F1627D	F1627S	F1628D	F1628S
机箱	屏蔽金属机箱, 60 度斜面安装	独立主机, 屏蔽金属机箱		金属机箱, 垂直 90 度操作面板	
面板显示	LED 显示 IO 状态; 两行数码管显示弧压和参数; 旋转快速设置常用参数	无面板		LED 显示 IO 状态; 两行数码管显示弧压和参数; 旋转快速设置常用参数	
CNC 接口	IO 对接	IO 对接, RS485 或 CAN 总线对接			
电机接口	24V 直流电机, 45W	24V 直流电机, 120W	步进或伺服电机	24V 直流电机, 120W	步进或伺服电机
菜单、参数显示	操作面板	CNC 远程界面		CNC 远程界面和操作面板双重显示	
总线通讯	不支持	RS485 或 CAN			
双割炬同步	不支持	支持 (需要使用方菱数控相应 CNC)			
分压板	内置分压板	不支持			
其它特点	USB 在线升级、IO 自定义、动态穿孔、状态观察等, 快速设置弧压、定位引弧高度、穿孔时间和动态穿孔高度等				

1.3 设备功能

1) 自动初始定位

初始定位分为接近开关定位检测方式和保护帽碰撞检测方式

➤ 接近开关定位检测

本设备采用 NPN 常开型接近开关 (或 PNP 常开型接近), 正常时接近开关处于接触状态。在定位测试过程或起弧时初始定位过程中, 割炬碰到工件时 (或因碰到工件, 割炬倾斜时), 接近开关会脱离, 检测电路检测到该信号, 提升割炬到初始定位高度 (高度值可通过面板的“定位高度”旋钮设置)。接近开关一直脱离时, 割炬会一直上升, 直到碰到电机上限位为止。

➤ 保护帽碰撞检测

采用保护帽碰撞检测时, 任何状态下, 割炬保护帽接触到工件, 检测电路将动作, 提

升割炬到初始定位高度（高度值可通过面板的“定位高度”旋钮设置）。正常情况下，割炬上升后，保护帽离开工件，碰撞信号立即复位。若保护帽碰撞信号一直保持时，割炬会一直上升，直到碰到电机上限位为止。

➤ 双速定位

初始定位过程开始后，割炬将以最快速度下降 6 秒（该时间可通过参数进行更改），然后切换到低速（低速是高速的 1/4 速度）下降，直到割炬与工件发生碰撞。通过双速定位，可提高工作效率，并在合适的高度减速，减小碰撞冲击力，延长保护帽的使用寿命。

2) 自动弧压高度控制

在符合自动调高的状态下，如果实际弧压不超过设定值 30V（该参数可通过菜单修改），调高器将处于自动调高状态。

3) 发生碰撞后自动提升割炬

在非切割、非定位情况下发生碰撞，割炬自动提升，时间为紧急碰撞提枪时间。在初始定位测试进程中，或在切割过程中发生碰撞，自动提升割炬，时间为初始定位高度时间。

4) 切割完成后自动提升割炬

切割完成后，自动提升割炬，提升高度可通过参数设定。

5) 手动操作

可通过操作面板实现自动/手动调高选择，手动上升、手动下降、起弧测试、初始定位测试、菜单操作等功能。

6) 自动操作

数控系统发出起弧信号后，调高器自动完成初始定位一起弧一起弧成功反馈等动作，数控系统收到起弧成功反馈信号后，控制机床开始运动并切割。

7) 弧压设定值与实际值显示监控功能

调高器使用双排高亮数码管显示弧压值，上排绿色数码管显示弧压设定值，下排红色数码管显示弧压实际值。方便用户实时监控切割过程中的弧压值。

8) 菜单操作

在非切割状态下，通过面板按键，可进入菜单模式进行参数更改。可以对速度，运行方式等参数进行灵活设置。

9) 旋钮操作

面板有三个操作旋钮，可对弧压、初始定位高度、穿孔延时等参数进行设置。

10) 有效电平设置

输入开关量可设为低电平有效或高电平有效，灵活适应现场复杂的应用环境。默认为低电平有效。可通过菜单进行更改。

11) 防碰撞功能

在切割过程中，如果因弧压设置过低或喷嘴损耗导致割炬碰到工件，调高器会立即发出上升信号，可避免割炬一直碰撞工件而导致损坏。对于切割过程中发生碰撞的情况，还可以设定经几次碰撞后使数控停止切割，默认一旦发生碰撞则立即通知数控系统停止切割。如果用户没有将碰撞输出信号连接到数控系统，则切割过程中发生碰撞时，数控系统因未收到碰撞信号，会继续切割。但不管数控系统是否会停止切割，在发生碰撞时，调高器都会自动提升割炬，提升高度为初始定位高度。

在非切割过程中，只要割炬碰到钢板，割炬即自动提升一个碰撞紧急提枪高度（通常情况下，该高度比定位高度要高，该参数可修改）。

12) 弧压智能调整

使用弧压智能调整功能时，在切割过程中，连续 2 次碰到钢板，则弧压设定值自动增加一个事先设定的值（该参数可修改，默认值为 5V），例如当前弧压设定值为 110V，连续 2 次碰到钢板后，弧压设定值自动增加 5V，成为 115V，从而提高割炬高度，防止继续切割过程中再次碰撞工件。

13) 动态穿孔

切割过程中，有穿孔延时的情况下，起弧瞬间，割炬可提升一个高度，在穿孔延时结束前，割炬再下降到原来高度。该功能为近似的动态穿孔功能。穿孔时，割炬提升一点高度，可以有效避免穿孔过程中熔渣飞溅到割枪上。若动态穿孔提升时间设为 0，则割炬在起弧时不会提升。

可通过操作面板的快捷键，实时调整动态穿孔高度。

14) 碰撞信号反馈

调高器可将碰撞信号立即反馈给数控系统，从而避免发生碰撞后切割机仍然运动。也可以设置经过几次碰撞之后，调高器再将碰撞信号反馈给数控系统，从而保持切割的连贯性（薄板切割时使用）。

1.4 技术参数

表格 3 F162X 系列调高器技术参数

	F1620	F1627D	F1628D	F1627S	F1628S
工作电压	DC24V±10%, 200W				
升降电机	DC24 直流电机, 45W	DC24 直流电机, 120W		步进或位置伺服电机	
驱动方式	PWM 无级调速, H 桥式 MOS 驱动			脉冲+方向	
工作温度	0-50℃				
定位方式	保护帽定位或接近开关定位				
弧压	0V~600V, 采样精度 0.2V, 控制精度 0.5V				
分压比	100: 1	100:1 或 50: 1			
升降速度	由电机和机械设计决定				
灵敏度	通过参数可调				
保护	过载保护、过温保护、短路保护、欠压保护、电源防反接保护等				

1.5 机箱安装尺寸

1.5.1 F1620 型号

- 机箱尺寸：宽 271mm，深 190mm（不包含背面接线端子），高 70mm。
- 机箱安装螺丝定位：

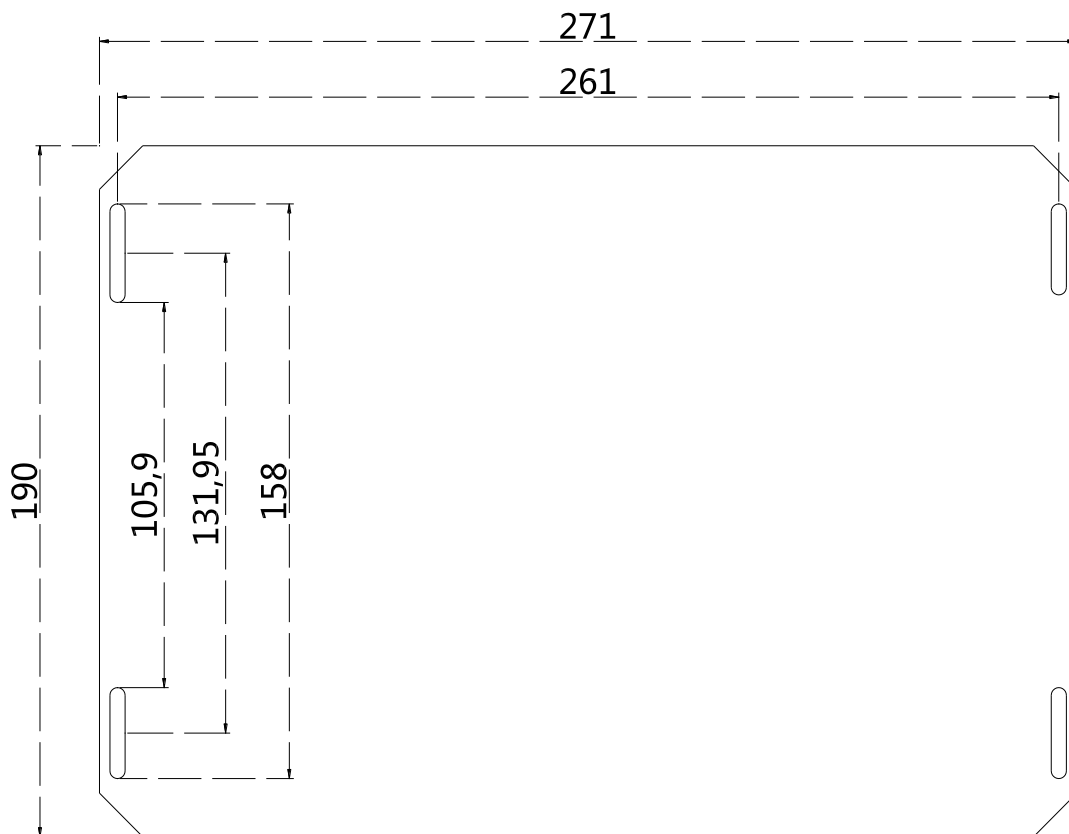


图 1.1 F1620 主机安装尺寸图

1.5.2 F1627D 和 F1627S 型号

➤ 主机安装尺寸图

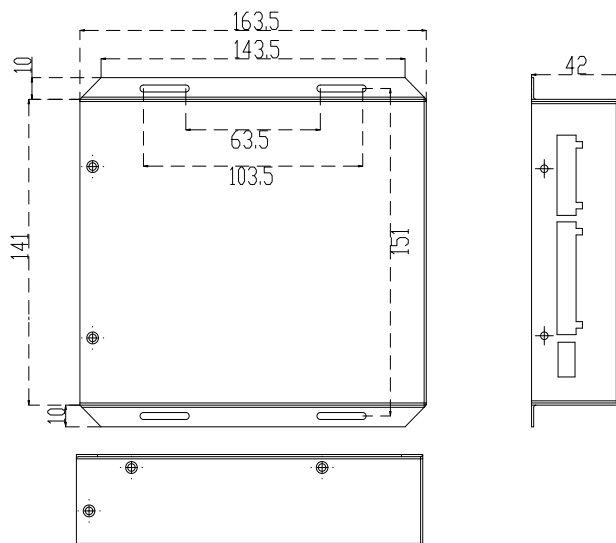


图 1.2 F1627 系列主机安装尺寸图

➤ 分压板安装尺寸图

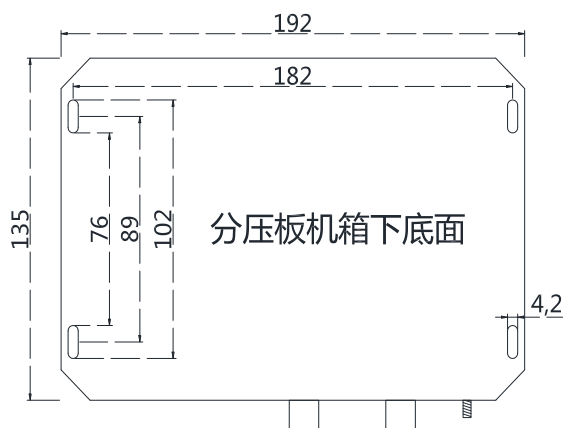


图 1.3 分压板安装尺寸图

1.5.3 F1628D 和 F1628S 型号

➤ 操作面板及主机安装尺寸图

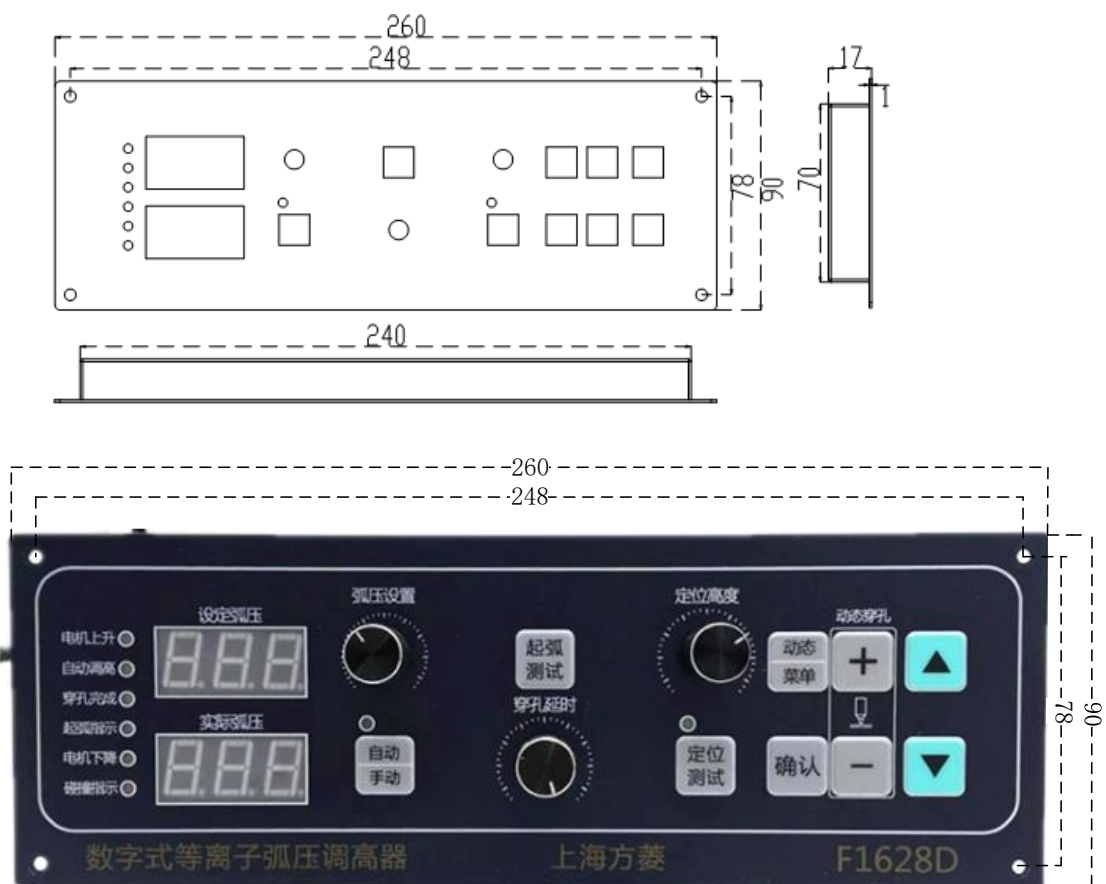


图 1.4 F1628 系列面板安装尺寸图

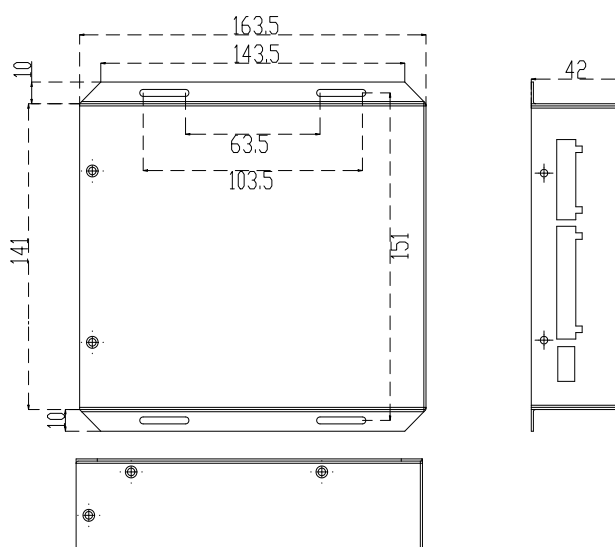


图 1.5 F1628 系列主机安装尺寸图

➤ 分压板安装尺寸图

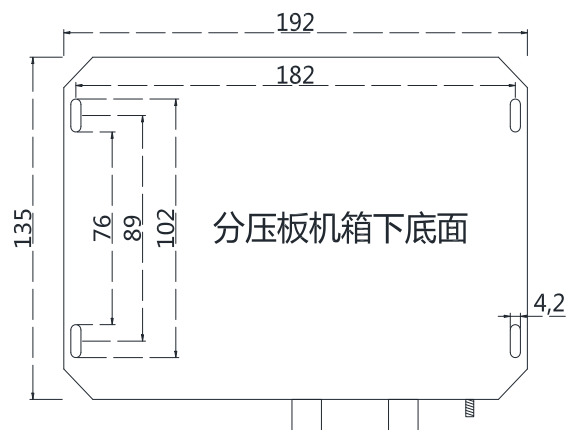


图 1.6 分压板安装尺寸图

第2章 系统操作

2.1 F162X 系列操作面板按键

（注意：操作面板按键说明仅适用于 F1620、F1628D、F1628S 型弧压调高器，F1627S 和 F1627D 操作界面参考 CNC 数控系统说明）



图 2.1 F1620 面板及按键说明

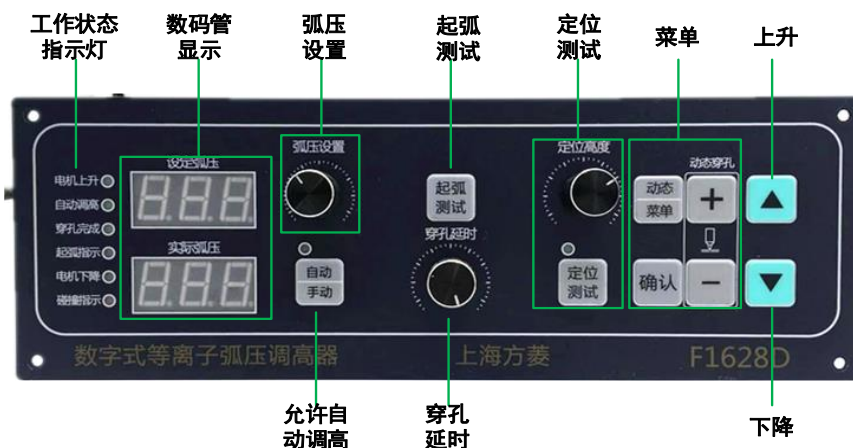


图 2.2 F1628 系列面板及按键说明

【▲】：割炬上升键，上升优先下降。

【▼】：割炬下降键。

【菜单】：进入菜单功能键。在不同的状态下，代表不同的功能。

【确认】：确认键。进入菜单后，第一次按该键，进入修改参数，修改参数完成后，再次按该键，确认修改参数。

【+】：F1620 在切换参数时，按该键可递增参数编号；在修改参数时，按该键可递增参数值。

F1628 系列在非菜单界面下，直接按该按键可以递增动态穿孔值。

【-】：F1620 系列在切换参数时，按该键可递减参数编号；在修改参数时，按该键可递减参数值。

F1628 系列在非菜单界面下，直接按该按键可以递减动态穿孔值。

【自动/手动】：【自动/手动】键用于切换自动调高允许状态，每按一次【自动/手动】键，该键上方的“自动/手动”指示灯改变一次状态。如果“自动/手动”指示灯点亮，表明允许自动调高，此时切割过程中可以进行自动调高，如果按【自动/手动】键使“自动/手动”指示灯熄灭，则调高器暂停自动调高。开机时“自动/手动”灯默认为点亮，处于允许自动调高状态。

【起弧测试】：起弧测试键。在非切割、非菜单操作情况下，按住该键，等离子会起弧（起弧继电器闭合），松开该键，即停止起弧（起弧继电器打开）。起弧测试按钮松开，割炬会向上提升，提升高度为切割完成提枪高度。

【定位测试】：初始定位测试键。在非切割、非菜单操作情况下，按一次该键，开始进行初始定位动作，直到定位完成。如果定位过程中再次按下该键，或按下割炬上升键【▲】，则立即停止定位。【定位测试】键上方的指示灯，在定位测试过程中一直点亮，定位测试结束，该灯熄灭。

2.2 F162X 系列操作面板界面

（注意：操作面板界面说明仅适用于 F1620、F1628D、F1628S 型弧压调高器，F1627S 和 F1627D 操作界面参考 CNC 数控系统说明）



图 2.3 F1628 系列面板及按键说明

2.2.1 面板操作

表格 4 数码管显示和旋转操作

	默认显示	旋转 3 时	旋转 4 时	旋转 5 时	按 6 区 ± 时
显示 1 区	设置弧压	设置弧压值	显示 Dly	显示 IHS	显示 PIR
显示 2 区	实时弧压	实时弧压	穿孔时间	定位高度（引弧高度） 单位 s(F1620, F1628D) 单位 mm(F1628S)	动态穿孔高度 单位 s(F1620, F1628D); 单位 mm(F1628S)。

2.2.2 工作状态指示灯

面板共有 8 个工作状态指示灯：

- **电机上升：**割炬上升时，此灯亮。
- **自动调高：**此灯亮，表明调高器处于自动调高状态。自动调高指示灯点亮应满足四个条件：
 - 1) 面板“**自动/手动**”指示灯亮。
 - 2) 与数控系统连接的自动信号（CNC_AUTO）使能。
 - 3) 调高器检测到弧压。
 - 4) 实际弧压未超过设定弧压值+过弧压保护值（一般为 30V）。
- **穿孔完成：**此灯亮，表明系统已检测到有效弧压值，并穿孔完成（指调高器穿孔延时时间到，并不包括数控系统的穿孔延时）。
- **起弧指示：**该指示灯点亮表明已发出起弧命令。在使用“带初始定位的起弧”信号进行切割时，在初始定位完成后，发出起弧命令的同时，该指示灯点亮。在起弧测试过程中，该指示灯一直点亮。
- **电机下降指示灯：**割炬下降时，此灯亮。
- **碰撞指示指示灯：**保护帽碰到工件或接近开关脱离而触发碰撞信号时，该指示灯点亮。
- **自动/手动：**【**自动/手动**】按键上方的灯，指示是否允许自动调高。此灯点亮，调高器允许自动调高，此灯熄灭，调高器禁止自动调高。默认开机后此灯亮。按一次【**自动/手动**】键，改变一次灯的状态。
- **定位测试：**【**定位测试**】按键上方的灯。初始定位测试过程中，该灯亮，表明处于定位测试中，其他状态下，该指示灯熄灭。

2.3 F162X 系列菜单操作

（注意：F162X 系列菜单操作仅适用于 F1620、F1628D、F1628S 型弧压调高器，F1627S 和 F1627D 操作界面参考 CNC 数控系统说明）

本系列调高器设置有简明菜单，可以设置多项参数，灵活适应于各种不同工况。菜单操作使用【**菜单**】、【**确认**】、【**+**】、【**-**】等四个按键，使用双排数码管显示参数，上排数码管显示参数编号，下排数码管显示参数值。

现场使用时，参数编号及其意义可参考机箱顶部丝印的简明参数表。

在弧压设置界面下直接按【**+**】【**-**】键，上排绿色数码管显示“PIR”，下排红色数码管显示穿孔高度值。穿孔高度通过延时来设定，单位为秒。穿孔高度是距离钢板的高度，单位为：毫米（mm）。

在非切割状态下，且没有进行起弧测试和初始定位测试时，按【**菜单**】键进入菜单操作模式。进入菜单模式后，【**定位测试**】、【**起弧测试**】等按键不起作用，只有【**▲**】、【**▼**】按键以及数控发来的 THC_UP、THC_DN 信号可以起作用。菜单模式下，不能进行测试操作，也不能进行切割。

2.3.1 菜单模式转换

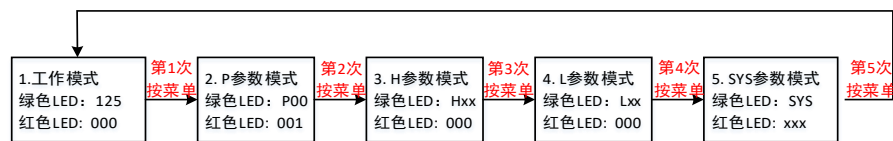


图 2.4 菜单模式转换流程

本调高器一共有四个子菜单，依次为“Pxx”“Hxx”“Lxx”“SYS”，外加一个非菜单模式，共五种状态。在非切割模式下，按【菜单】键即可在这五种状态下循环切换。

注意：在非菜单模式下，如果正在进行测试操作，或正工作在自动调高过程，则不能进入菜单模式，也不能修改参数，同理，如果已经进入菜单模式，则不能进行测试操作，也不能进行自动调高操作。两者是互锁的。请用户注意，修改参数后，一定要记得及时退出菜单模式。

2.3.2 子菜单浏览和修改

按照图 2.3 的菜单模式切换到相应菜单界面下时，默认处于查看模式，显示的是子菜单第一个参数，比如 P 参数模式第 1 个子菜单第一个参数为“恢复出厂参数”，上排绿色 LED 显示“P00”，下排红色 LED 显示“1”（即 P00 的值）。

在子菜单的查看模式下，按【+】键，可切换为同一级子菜单的下一个参数，比如当前是“P00”，按一下【+】键，切换到“P01”，上排绿色 LED 显示“P01”，下排红色 LED 显示 P01 的值，再按一次【+】键，切换到“P02”，依次类推；同理，也可按【-】键依次回退到上一个参数。

在子菜单的查看模式下，按一下【确认】键，进入当前参数的修改模式，此时红色 LED 开始闪烁，表明此参数等待修改，此时按【+】【-】键可增大或减小此值，红色 LED 显示为修改后的值，参数改变后，可按【确认】键确认保存，按【菜单】键取消保存。

按【确认】键确认保存后，红色 LED 停止闪烁，显示为修改后的值。若改动了参数，但是按【菜单】键取消了保存，红色 LED 停止闪烁，显示的还是修改前的参数值。

子菜单“Pxx”两个表，表 5 适用于 F1620、F1627D 和 F1628D “P00”~“P21”包含共 22 个参数值，表 6 仅适用于 F1627S、F1628S “P00”~“P27”共 26 个参数值，均包含各种量化参数。该子菜单下的各项参数均可修改。

子菜单“Hxx”一共包含“H01”~“H09”共 9 个参数值，用于查看输入信号是高电平还是低电平。该子菜单下的各项参数只能查看，不能修改。**注意：**在切割过程中，按【菜单】键也可以查看输入信号电平状态。

子菜单“Lxx”一共包含“L01”~“L09”共 9 个参数值，用于设定输入信号是低电平有效还是高电平有效。该子菜单下的各项参数均可修改。

子菜单“SYS”用于显示当前的程序版本号

2.3.3 P 参数列表

表格 5 P 参数列表（适用于 F1620、F1627D、F1628D）

参数编号	设定范围	调整步长	初始参数	绿色 LED	红色 LED	备注	详细说明
P00	0-1	1	1	P00	1	恢复出厂参数/修改参数区间	将 P00 改为 0 并保存，则本设备的各种参数会恢复成出厂参数，退出后再查看 P00 时，P00 仍显示为 1。
P01	0-50	1	50	P01	50	手动上升速度。 0 最小，50 最大。 CNC_THC_UP 也采用此速度。	
P02	0-50	1	5 0	P02	50	手动下降速度。 0 最小，50 最大。 CNC_THC_DN 也采用此速度	
P03	0-50	1	50	P03	50	自动上升速度。0 最小，50 最大。	
P04	0-50	1	50	P04	50	自动下降速度。0 最小，50 最大。	
P05	10-100	1	30	P05	30	过弧压保护值。 单位：伏（V）。 防止弧压突然增加太大而导致割炬急速下降。	在等离子切割过程中，如果割枪经过割缝（如引入引出线）或切割出钢板外时，弧压会瞬间升高，如果没有过弧压保护，则割枪会快速下降，最严重情况时，割枪将快速撞向工件，损坏割炬。设置该参数后，可以有效保护割炬。
P06	1-10	1	1	P06	1	弧压调整精度。 单位：伏（V）。	设置弧压和实际弧压差值在此值范围内时不调整割炬高度。例 P06=3，设置弧压和实际弧压减值小于 3V 时，不调整割炬高度。

P07	1-50	1	6	P07	6	灵敏度系数。 系数越大，灵敏度越高。 灵敏度太高易导致割炬在平衡位置 震颤。	该值越大，割炬调整越迅速，但参数太大，割炬容易在平衡位置 震颤，参数太小，割炬可能跟踪不上板材变化。
P08	0.1- 9.99	0.01	2	P08	2.0	碰撞紧急提枪时间。 单位：秒（S）。 非切割过程中割炬碰到钢板时紧急 提枪时间。	在非切割过程中，割炬碰到钢板时，以最快速度向上紧急提枪时 间。
P09	3-20	1	5	P09	5	弧压智能调整值。 单位：伏（V）。 切割过程中连续碰到钢板，则弧压 设定值自动增加该参数值。该功能 在 P10=1，并且 P11>=2 时才启用。	切割过程中连续发生 2 次碰撞时，调高器自动把设置弧压增加， 增加的幅度为 P09 的值。 该功能可以弥补由于切割喷嘴或电机老化导致的设置弧压不准， 并可以保证切割的连续运行。
P10	0 或 1		0	P10	0	弧压智能调整使能。 设为 1 允许弧压进行智能调整。	
P11	0-5	1	0	P11	0	切割中允许碰撞的次数 设为 0 表示，切割过程中，一旦检 测到碰撞立即向 CNC 发出碰撞停机 信号。	例如,该参数设为 1，则切割过程中，发生第 1 次碰撞时，调高器 不会向 CNC 发出碰撞信号，CNC 会继续切割，但调高器会使割炬 自动提升一个初始定位高度，若第 2 次发生碰撞，则调高器向数 控系统发出碰撞信号，CNC 收到此信号后，立即停止切割。调高 器向 CNC 发出碰撞信号的输出口是 TO CNC COLLISION。
P12	0 或 1	-	1	P12	1	电机正反转切换。	例如，P12 当前设为 1，按上升键，电机是下降的，那么 P12 改为 0，按上升键时电机为上升；反之亦然。

P13	0 或 1	-	1	P13	1	接近开关碰撞检测使能。 设为 1 允许使用接近开关碰撞检测。 设为 0 则不允许。	设为 1，则使用接近开关碰撞检测，设为 0，则不使用接近开关检测碰撞。当设为 1 时，需要将接近开关接上，并保证接近开关没有脱离，否则因一直收到碰撞信号，升降电机会一直上升。
P14	1-50	1	50	P14	50	刹车加速度。 设为 50 则刹车速度最快。	这个参数设置停车时减速的快慢。设定的值越大，减速越快，停车时间越短。默认最大值 50。
P15	1-100	1	100	P15	100	反转加速度 值越大，反转过渡时间越小。	电机反转时速度调整步长。电机速度变化时，或由正转变为反转时，根据该参数改变速度值，该参数越大，速度调整时过渡时间越短。用户使用时可根据具体情况进行调整，默认为最大值 100。
P16	0.1-2	0.01	0.2	P16	0.2	弧压延时引入时间。 单位：秒 (S)。	起弧命令发出后，延迟该时间后开始采样弧压值。该时间用来避开起弧瞬间高频弧压的干扰。
P17	0-10	0.1	1	P17	1.0	开机上升时间。 单位：秒 (S)。	调高器一上电后，割炬自动上升的时间。该参数可以保证上电后，割炬远离钢板，从而避免一开机就移动割炬导致的碰撞发生。
P18	0.1-10	0.1	2	P18	2.0	切割完成后提枪时间。 单位：秒 (S)。	用于切割完成后，提升割炬一个高度。起弧测试时，松开【起弧测试】键，割炬也会上升该时间。
P19	0-9.99	0.01	0	P19	0	动态穿孔高度。 单位：秒 (S)。	当穿孔延时不为 0 时，可使用该参数，发出起弧命令，一边起弧，一边提升割炬该时间，在穿孔完成前，割炬再下降到原来高度。穿孔时，割炬提升一点高度，可以有效避免穿孔过程中熔渣飞溅到割枪上。若该参数设为 0，则割炬在起弧时不提升。
P20	0-20	0.1	6	P20	6.0	双速定位时高速下降时间。 单位：秒 (S)。 双速定位过程中，高速下降的时间。	双速定位时，电机先以最高速下降该时间，然后以低速下降，直到碰撞，低速为高速的 1/4。若设为 0，则电机直接以高速的 1/4 速度下降。
P21	0-1	1	1	P21	1	保护帽碰撞检测使能。	设为 1，则使用保护帽碰撞检测，设为 0，则不使用保护帽检测碰

						设为 1 允许使用保护帽碰撞检测， 设为 0 则不允许。	撞。如果不使用保护帽检测碰撞时，请将该参数设为 0。
--	--	--	--	--	--	---------------------------------	----------------------------

表格 6 P 参数列表（适用于 F1627S、F1628S）

参数编号	设定范围	调整步长	初始参数	绿色 LED	红色 LED	备注	详细说明
P00	0-1	1	1	P00	1	恢复出厂参数/修改参数区间	将 P00 改为 0 并保存，则本设备的各种参数会恢复成出厂参数。
P01	1-500	1	50	P01	50	单位：mm/s。手动上升速度	
P02	1-500	1	50	P02	50	单位：mm/s。手动下降速度	
P03	1-500	1	50	P03	50	单位：mm/s。自动上升速度	
P04	1-500	1	50	P04	50	单位：mm/s。自动下降速度	
P05	10-100	1	30	P05	30	过弧压保护值。 单位：伏（V）。 防止弧压突然增加太大而导致割炬急速下降。	在等离子切割过程中，如果割枪经过割缝（如引入引出线）或切割出钢板外时，弧压会瞬间升高，如果没有过弧压保护，则割枪会快速下降，最严重情况时，割枪将快速撞向工件，损坏割炬。设置该参数后，可以有效保护割炬。
P06	1-10	1	1	P06	1	弧压调整精度。 单位：伏（V）。	例如，设置弧压和实际弧压差值在此值范围内时，不调整割炬高度。例 P06=3 时，设置弧压和实际弧压减值小于 3V 时，不调整割炬高度。
P07	1-50	1	10	P07	10	灵敏度系数。 系数越大，灵敏度越高。灵敏度太高易导致割炬在平衡位置震颤。	该值越大，割炬调整越迅速，但参数太大，割炬容易在平衡位置震颤，参数太小，割炬可能跟踪不上板材变化。

P08	1-999	1	200	P08	200	碰撞紧急提枪距离。 单位：毫米（mm）。 非切割过程中割炬碰到钢板时紧急提枪高度。	在非切割过程中，割炬碰到钢板时，以最快速度向上紧急提枪的高度。
P09	3-20	1	5	P09	5	弧压智能调整值。 单位：伏（V）。 切割过程中连续碰到钢板，则弧压设定值自动增加该参数值。该功能在 P10=1, 并且 P11>=2 时才启用。	切割过程中连续发生 2 次碰撞时，调高器自动把设置弧压增加，增加的幅度为 P09 的值。 该功能可以弥补由于切割喷嘴或电机老化导致的设置弧压不准，并可以保证切割的连续运行。
P10	0 或 1		0	P10	0	弧压智能调整使能。 设为 1 允许弧压进行智能调整。	
P11	0-5	1	0	P11	0	切割中允许碰撞的次数。 设为 0 表示，切割过程中，一旦检测到碰撞立即向 CNC 发出碰撞停机信号。	例如，该参数设为 1，则切割过程中，发生第 1 次碰撞时，调高器不会向 CNC 发出碰撞信号，CNC 会继续切割，但调高器会使割炬自动提升一个初始定位高度，若第 2 次发生碰撞，则调高器向数控系统发出碰撞信号，CNC 收到此信号后，立即停止切割。调高器向 CNC 发出碰撞信号的输出口是 TO CNC COLLISION。
P12	0 或 1		1	P12	1	电机正反转切换。 改变此参数，可改变电机旋转方向。	
P13	0 或 1		1	P13	1	接近开关碰撞检测使能。 设为 1 允许使用接近开关碰撞检测。设为 0 则不允许。	设为 1，则使用接近开关碰撞检测，设为 0，则不使用接近开关检测碰撞。当设为 1 时，需要将接近开关接上，并保证接近开关没有脱离，否则因一直收到碰撞信号，升降电机会一直上升。
P14	1-999	1	500	P14	500	加速度。	单位：mm/s ² 。加速度

P16	0.1-2	0.01	0.2	P16	0.2	弧压延时引入时间。 单位：秒（S）。	起弧命令发出后，延迟该时间后开始采样弧压值。该时间用来避开起弧瞬间高频弧压的干扰。
P17	0 或 1		0	P17	0	开机上升使能。 单位：秒（S）。	调高器第一次上电后，割炬自动上升直到碰到上限位为止。 注意：第一次安装调试时先把此参数设置为 0，待上下限位和电机方向都正确后再启用。
P18	0-999	1	100	P18	100	切割完成后提枪高度。 单位：mm。	用于切割完成后，提升一个单位的割炬高度。起弧测试时，松开【 起弧测试 】键，割炬也会上升一个高度。
P19	1-20	0.1	3	P19	3.0	动态穿孔高度。 单位：mm。	引弧成功后，穿孔时割枪距离钢板的高度。
P20	10-200	1	20	P20	20	双速定位时低速定位起始高度。 单位：mm。双速定位时，电机先以最高速下降该高度，然后以低速下降，直到碰撞，低速为高速的 1/4。	若设为 0，则电机直接以高速的 1/4 速度下降。如果遇开机上电、碰撞报警、手动上升下降、闲置时间超过 30s、调高器异常都会自动进行一次慢速定位，重新定位工件高度。
P21	0-1	1	1	P21	1	保护帽碰撞检测允许。	设为 1 使用保护帽碰撞检测，设为 0 不使用保护帽检测碰撞。
P26	0-20	1	2	P26	2	切割高度。 单位：mm。	穿孔时间结束后，割枪需要下降一定的切割高度。
P27	1-999	1	200	P27	200	脉冲当量的整数部分。 单位：P/mm。	割枪移动 1mm 时，系统需要发出的脉冲个数。调高器初次使用时，应首先调整好该参数。
P28	0-0.99	0.01	0	P28	0	脉冲当量的小数部分。 单位：P/mm。	割枪移动 1mm 时，系统需要发出的脉冲个数。调高器初次使用时，应首先调整好该参数。
P29	1-500	1	50	P29	50	自动调高速度。 单位：mm/s。	调高器工作在自动调高状态下时，所能达到的最大速度。如果该速度过小，会导致调高器跟踪不灵敏。
P30	0-3	1	0	P30	0	完成提枪延时。 单位：s。	切割结束后，调高器会延时该时间，然后抬枪，抬枪高度为完成提枪高度。

2.3.4 H 状态列表

红色 LED 显示的是输入口的高低电平状态，0 代表输入低电平，1 代表输入高电平。

表格 7 H 状态列表

参数编号	参数范围	绿色 LED	红色 LED	备注
H01	0 或 1	H01	0	CNC 自动 (CNC_Auto/Manual) 信号电平状态。
H02	0 或 1	H02	0	CNC 上升 (CNC_THC_UP) 信号电平状态。
H03	0 或 1	H03	0	CNC 下降 (CNC_THC_DN) 信号电平状态。
H04	0 或 1	H04	0	CNC 带初始定位的起弧 (CNC_IHSAON) 信号电平状态。
H05	0 或 1	H05	0	CNC 不带初始定位的起弧 (CNC_EXAON) 信号电平状态。
H06	0 或 1	H06	0	电机上限位 (UP_LIMIT) 信号电平状态。
H07	0 或 1	H07	0	电机下限位 (DN_LIMIT) 信号电平状态。
H08	0 或 1	H08	0	保护帽碰撞检测信号电平状态。
H09	0 或 1	H09	0	接近开关碰撞检测信号电平状态。

2.3.5 L 参数列表

红色 LED 显示的是输入口信号是低电平有效还是高电平有效。0 代表输入口低电平有效，1 代表输入口高电平有效。设为低电平有效时，若输入信号当前实际电平为 0，表明该信号发生。例：当“L05”设为 0，查看到“H04”为 0，表明该信号现在有效，即数控系统发来的带初始定位的起弧信号为有效，若“H04”为 1，表明当前数控系统没有发送带初始定位的起弧信号。

系统默认输入口低电平有效。用户可根据实际使用情况进行调整。

表格 8 L 参数列表

参数编号	参数范围	默认参数	绿色 LED	红色 LED	备注
L01	0 或 1	0	L01	0	CNC 自动 (CNC_自动/手动) 有效电平。
L02	0 或 1	0	L02	0	CNC 上升 (CNC_THC_UP) 有效电平。
L03	0 或 1	0	L03	0	CNC 下降 (CNC_THC_DN) 有效电平。
L04	0 或 1	0	L04	0	CNC 带初始定位的起弧 (CNC_IHSAON) 信号有效电平。
L05	0 或 1	0	L05	0	CNC 不带初始定位的起弧 (CNC_EXAON) 信号有效电平。
L06	0 或 1	1	L06	1	电机上限位 (UP_LIMIT) 信号有效电平。
L07	0 或 1	1	L07	1	电机下限位 (DN_LIMIT) 信号有效电平。
L08	0 或 1	0	L08	0	保护帽碰撞检测信号有效电平。
L09	0 或 1	0	L09	0	接近开关检测信号有效电平。

注：默认电机限位 L06、L07 设为 1，即电机限位开关应当接为常闭接点的形式。用户

可根据实际情况进行调整。若升降电机没有限位开关，可以不接线，但需要将 L06、L07 设为 0。

2.4 工作过程

2.4.1 带初始定位的切割过程

当带初始定位的起弧操作 (IHS_ARCON) 信号有效时，调高器首先进行初始定位操作：割炬下降，直到发生碰撞，然后提升割炬到初始定位高度，调高器发出起弧命令，控制起弧继电器闭合，等离子电源开始起弧，起弧成功后，经穿孔延时时间后，调高器向数控系统发出起弧成功信号。数控系统开始切割，如果调高器处于自动允许状态，且数控系统已发出自动调高信号，则调高器处于自动调高状态。切割过程中，若按动调高器面板的【自动/手动】键使调高器退出自动允许状态，则暂停自动调高，割炬保持高度不变，若再按【自动/手动】键使调高器恢复自动允许状态，则调高器继续自动调高。切割完成后，数控系统关闭 IHS_ARCON 信号，调高器自动控制割炬提升到设定的高度。

2.4.2 不带初始定位直接起弧的切割过程

当数控系统连接的起弧信号是不带初始定位的直接起弧操作 (DIR_ARCON) 信号时，调高器不进行初始定位操作，而是直接发出起弧命令，控制起弧继电器闭合，等离子电源开始起弧，起弧成功后，经穿孔延时时间后，调高器向数控系统发出起弧成功信号。数控系统开始切割，如果调高器处于自动允许状态，且数控系统已发出自动调高信号，则调高器处于自动调高状态。切割过程中，若按动调高器面板的【自动/手动】键使调高器退出自动允许状态，则暂停自动调高，割炬保持高度不变，若再按【自动/手动】键使调高器恢复自动允许状态，则调高器继续自动调高。切割完成后，数控系统关闭 DIR_ARCON 信号，调高器自动控制割炬提升到设定的高度。

2.4.3 工作流程

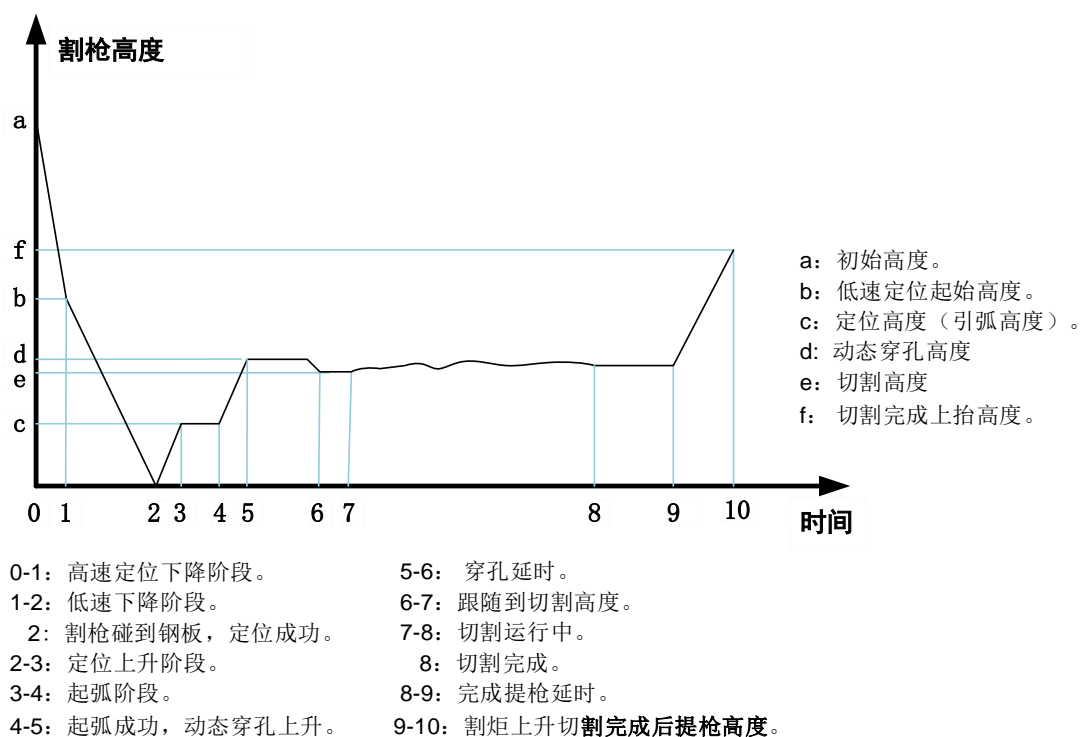


图 2.5 步进电机控制模式工作时序

注意事项

- 当输入 IHS_ARCON 信号有效时, 执行 0~10 的完整流程。
- 当输入 DIR_ARCON 信号有效时, 执行 3-10 的流程。

第3章 接口连接

3.1 F1620 接线图

3.1.1 F1620 型号控制器视图

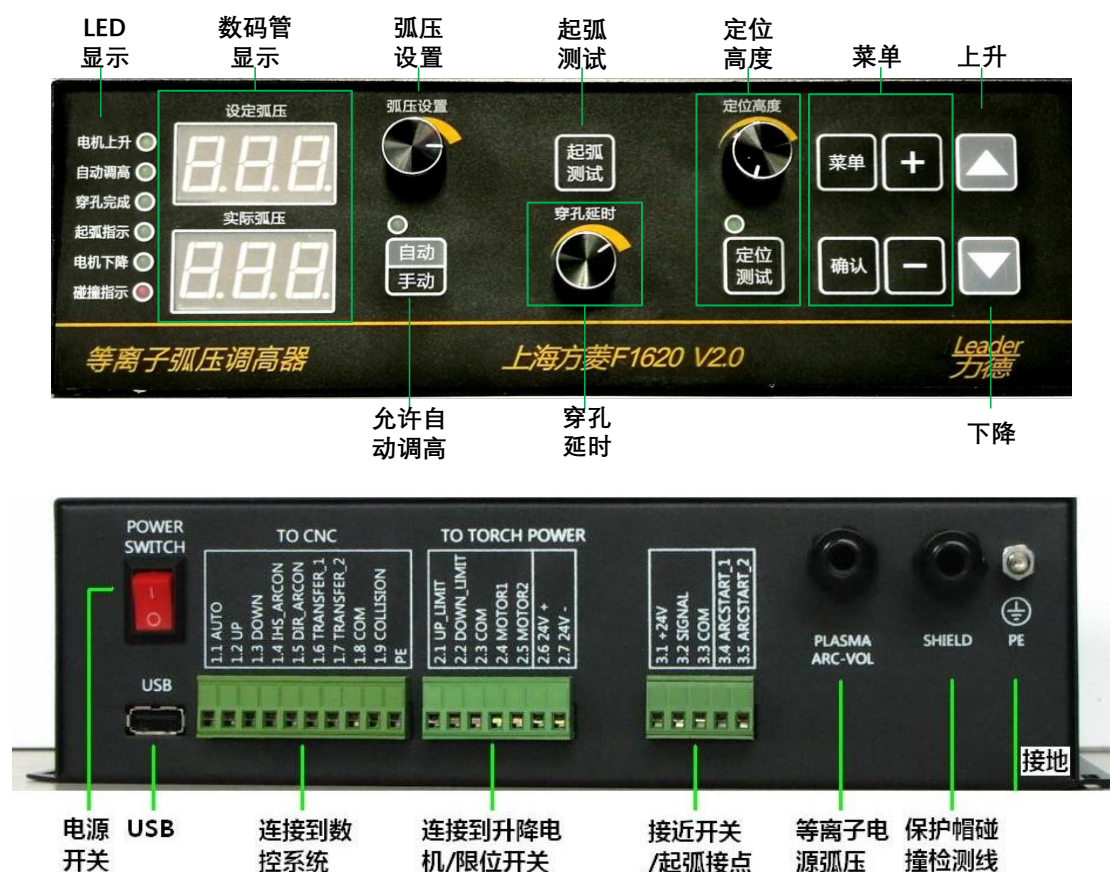


图 3.1 F1620 机箱视图

3.1.2 F1620 接线总图

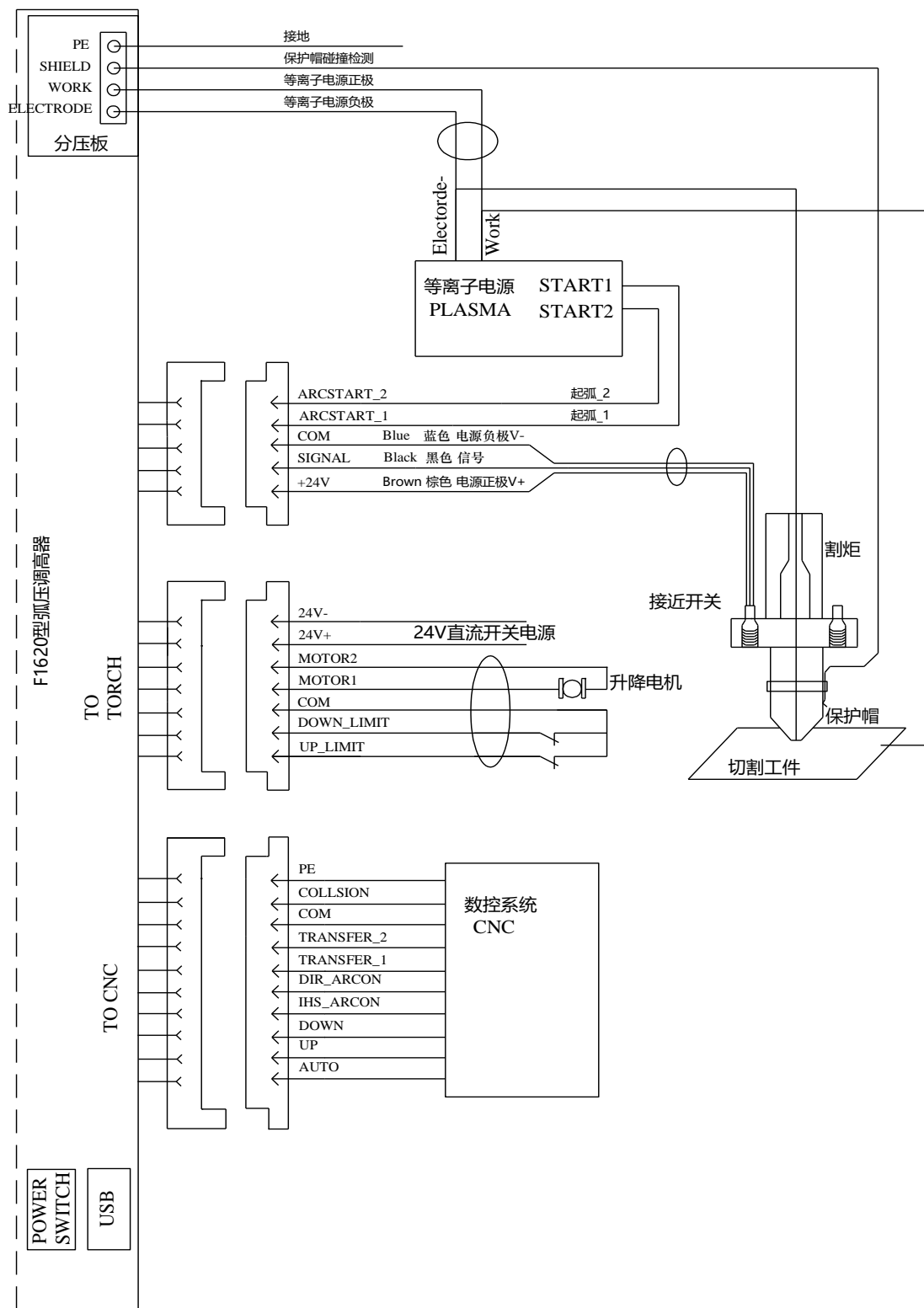


图 3.2 F1620 接线总图

3.1.3 F1620 数控接口

本系列调高器通过 10 芯插座连接到数控系统，管脚定义如下图：

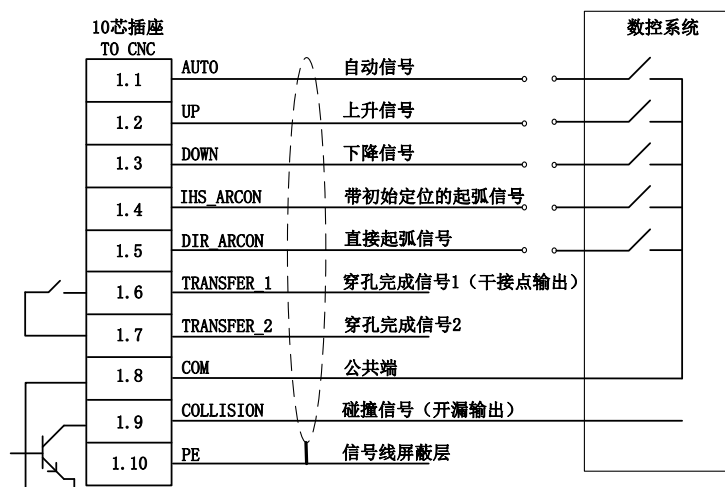


图 3.3 F1620 和数控系统接线

注意：

- 1) 与数控连接的信号都用光耦进行了隔离，并默认低电平有效(可修改为高电平有效)。
- 2) 穿孔完成信号 (TRANSFER_1、TRANSFER_2) 是继电器的一对常开触点。穿孔完成后，检测到有效弧压，则触点闭合；未起弧时，触点保持断开状态。

表格 9 数控系统 (CNC) 接口定义

引脚编号	信号	内容
1.1	自动信号 (自动/手动) (AUTO)	自动调高使能： 默认低电平有效。连接数控系统的关闭调高、或拐角信号、或转角低速等类型的信号
1.2	上升 (UP)	割炬上升控制信号： 默认低电平有效。CNC 通过该接口控制调高器，进而控制割炬上升。
1.3	下降 (DOWN)	割炬下降控制信号： 默认低电平有效。CNC 通过该接口控制调高器，进而控制割炬下降。
1.4	带初始定位的起弧信号 (IHSARCON)	带初始定位的起弧信号： 默认低电平有效。CNC 切割时，输出低电平到该接口，调高器开始定位并起弧。
1.5	直接起弧信号 (DIRARCON)	直接起弧信号(不需要初始定位过程)： 默认低电平有效。
1.6	穿孔完成信号 (TRANSFER1)	输出穿孔完成信号： 起弧后，经穿孔延时时间后，检测到有效弧压，使 TRANSFER1、TRANSFER2 这付接点闭合。此点为继电器的常开触点。该端口即起弧成功反馈信号。
1.7	穿孔完成信号 (TRANSFER2)	
1.8	控制信号公共端 (COM)	引脚 1.1、1.2、1.3、1.4、1.5、1.9 均使用该接口作为控制信号公共端，跟数控系统的信号地相连。
1.9	碰撞反馈信号	输出碰撞信号： 开漏输出，需外接上拉负载。调高器检

	(COLLISION)	测到碰撞后，该引脚将输出低电平信号。数控系统收到碰撞信号后，立即停止切割。
--	-------------	---------------------------------------

3.1.4 升降电机、限位开关和电源

本系列调高器采用直流 24V 供电，最大供电范围 $24V \pm 10\%$ ，直流 24V 的功率取决于电机功率，直流供电功率应 $>$ 电机功率*2。

电源接口与电机及电机限位接口采用同一组插头。插座接线定义如下：

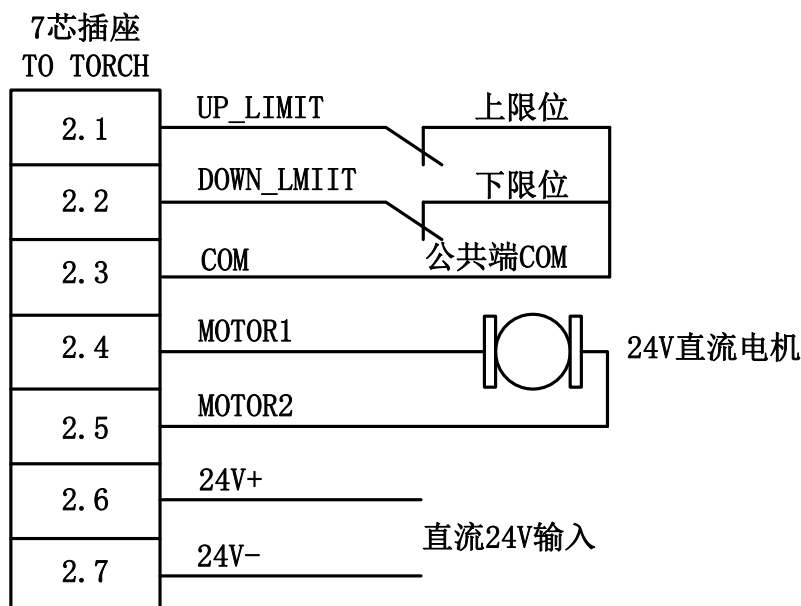


图 3.4 电源、电机及限位端口

通常情况下，电机限位开关采用常闭接点。本调高器默认限位开关采用常闭接法，因此参数 L06、L07 应设为 1。若采用常开接点，参数 L06、L07 应设为 0。

表格 10 TO TORCH 接口 7 芯插座引脚描述

引脚编号	信号	内容
2.1	上限位 (UP_LIMIT)	直流电机上限位输入。对于常闭触点，限位开关未动作时，引脚 2.1 与引脚 2.3 是短接的，电机碰到限位开关时，限位开关动作，引脚 2.1 与引脚 2.3 断开。
2.2	下限位 (DOWN_LIMIT)	直流电机下限位输入。对于常闭触点，限位开关未动作时，引脚 2.2 与引脚 2.3 是短接的，电机碰到限位开关时，限位开关动作，引脚 3 与引脚 5 断开。
2.3	限位公共端 (COM)	引脚 2.3，限位公共端 COM
2.4, 2.5	电机接口 (MOTOR1, MOTOR2)	直流电机驱动输出，接 24V 直流电机的正负极，电机功率最大 100W。如果想改变直流电机旋转方向，可以通过互换 MOTOR1、MOTOR2 的接线实现，也可以通过对参数 P12 取反来实现。
2.6	电源接口 (24V+)	直流 24V 正极输入

2.7	电源接口 (24V-)	直流 24V 负极输入
-----	-------------	-------------

3.1.5 接近开关和等离子起弧接口

本系列调高器通过 5 芯插座连接起弧开关和接近开关，引脚定义如下图：

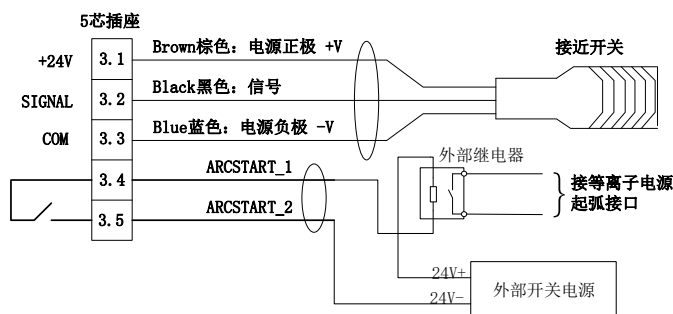


图 3.5 起弧继电器及接近开关接口

表格 11 5 芯插座引脚描述

引脚编号	信号	内容
3.1	+24V	接近开关电源正极（输出，禁止外接电源）
3.2	SIGNAL	接近开关信号输入端
3.3	COM	接近开关电源负极
3.4 3.5	起弧接口 (ARCSTART_1, ARCSTART_2)	继电器的常开触点。发出起弧命令时，该触点闭合，使等离子电源起弧。

起弧接口采用继电器的常开触点：起弧及切割过程中，继电器触点为接通状态；其他状态下为断开状态。该继电器触点容量为：10A/250VAC，如果用户所选用等离子电源的起弧控制电路的工作电压和工作电流超过此额定值，请采用中间继电器扩充容量，否则系统将不能稳定可靠地工作。建议外加起弧继电器，以作保护功能。

本调高器内部的接近开关检测电路中安装有一个 200mA 的自恢复保险丝，可防止接近开关故障时，损坏电源。

本调高器不管接 NPN 型或 PNP 型常开接近开关，都可以识别。出厂时，默认使用 NPN 型接近开关。NPN 型或 PNP 型的区别在于 L09 参数的不同。如果收到的碰撞信号跟实际情况相反，只需将 L09 参数取反即可。

如果采用两个以上的 NPN 型接近开关，请连接成串联方式。下图所示为两个接近开关串联接法，这样连接时，任意一个接近开关动作都会触发碰撞信号。

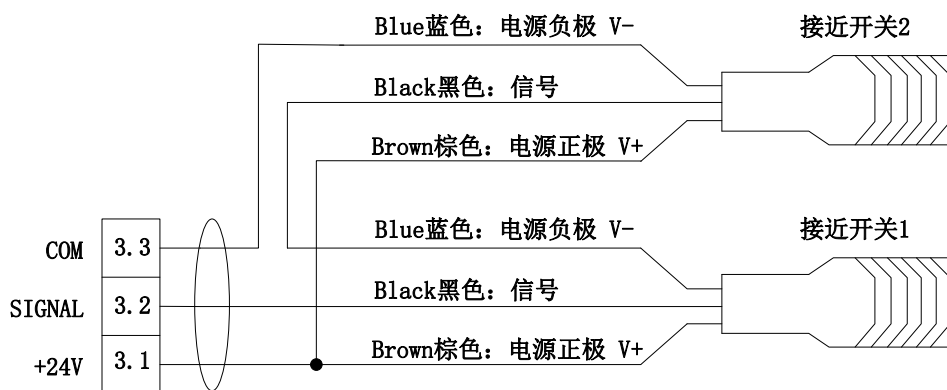


图 3.6 两个接近开关串联接法

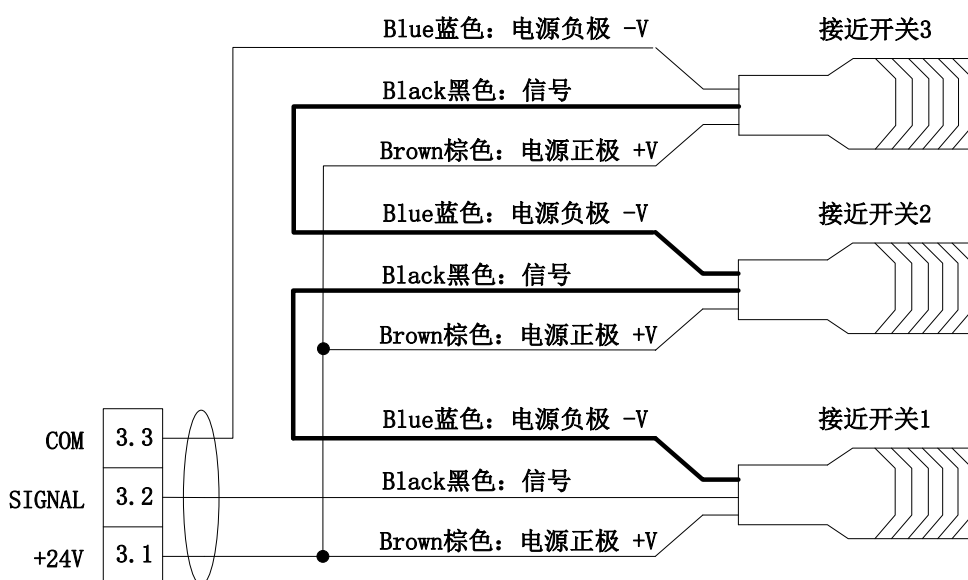


图 3.7 三个接近开关串联接法

注意：

- 1) 推荐使用 NPN 型常开接近开关的串联接法。这样，任意一只接近开关脱离时，调高器都会收到碰撞信号。
- 2) 使用单只 NPN 型常开接近开关或多只 NPN 型常开接近开关时，L09 应设为 0。
- 3) 接近开关脱离时，接近开关本身的红色指示灯会熄灭，与此同时调高器面板的**碰撞指示灯（红色）**会点亮。
- 4) 正常情况下，如果割炬没有发生碰撞或倾斜，接近开关本身的红色指示灯一直点亮。

3.1.6 弧压和保护帽接口

F1620 型数字式弧压调高器采用内置分压板，检测等离子弧压、保护帽碰撞信号。下图为整体接线示意图：



图 3.8 分压板接口接线

本调高器检测等离子弧压时，采用分压电路检测，将等离子输出的弧压经 100:1 分压后，输入到调高器主机。如上图所示：

ELECTRODE 端子（PCB 板上丝印字 ELECTRODE）接等离子弧压的负极（阴极）；

WORK 端子（PCB 板上丝印字 WORK）接等离子弧压的正极（阳极）；

SHIELD 端子（PCB 板上丝印字 SHIELD）接保护帽碰撞检测引线。

等离子电源的阳极接地，阴极接割炬的喷嘴，喷嘴上的电压为负电压。切割时，弧电压的绝对值一般大于 100V，由于电压较高，且起弧时干扰较大，必需进行隔离分压才能用于控制。本调高器分压板采用 100:1 的分压电路，可以测量的弧电压范围为 0V~660V。

注意：等离子电源弧压采样电缆需使用高压屏蔽电缆，且正负极不得接反。若弧压正负极接反，则自动调高无效。等离子电源弧压线需从等离子电源整流输出端的接线桩引出，不能从割炬和工件处引线，防止高频干扰。

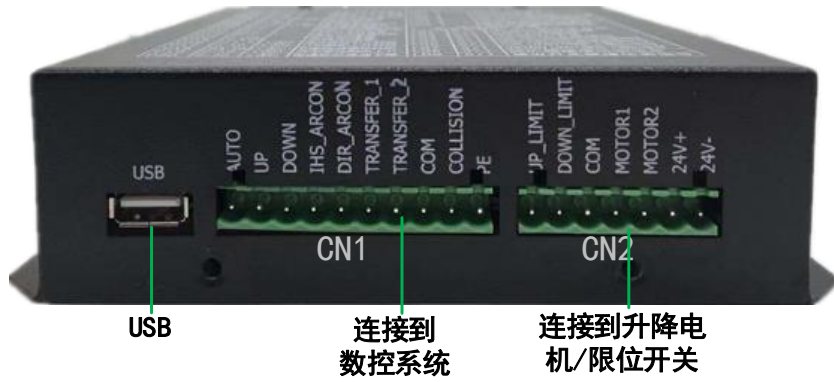
3.2 F1627D(S)、F1628D(S)接线图

3.2.1 F1627D(S)、F1628D(S)控制器视图



图 3.9 F1627D 机箱及分压板视图

F1627S 主机正视图



分压板 正视图



F1627S 主机背视图



分压板 背视图



图 3.10 F1627S 机箱及分压板视图



图 3.11 F1628D 机箱及分压板视图

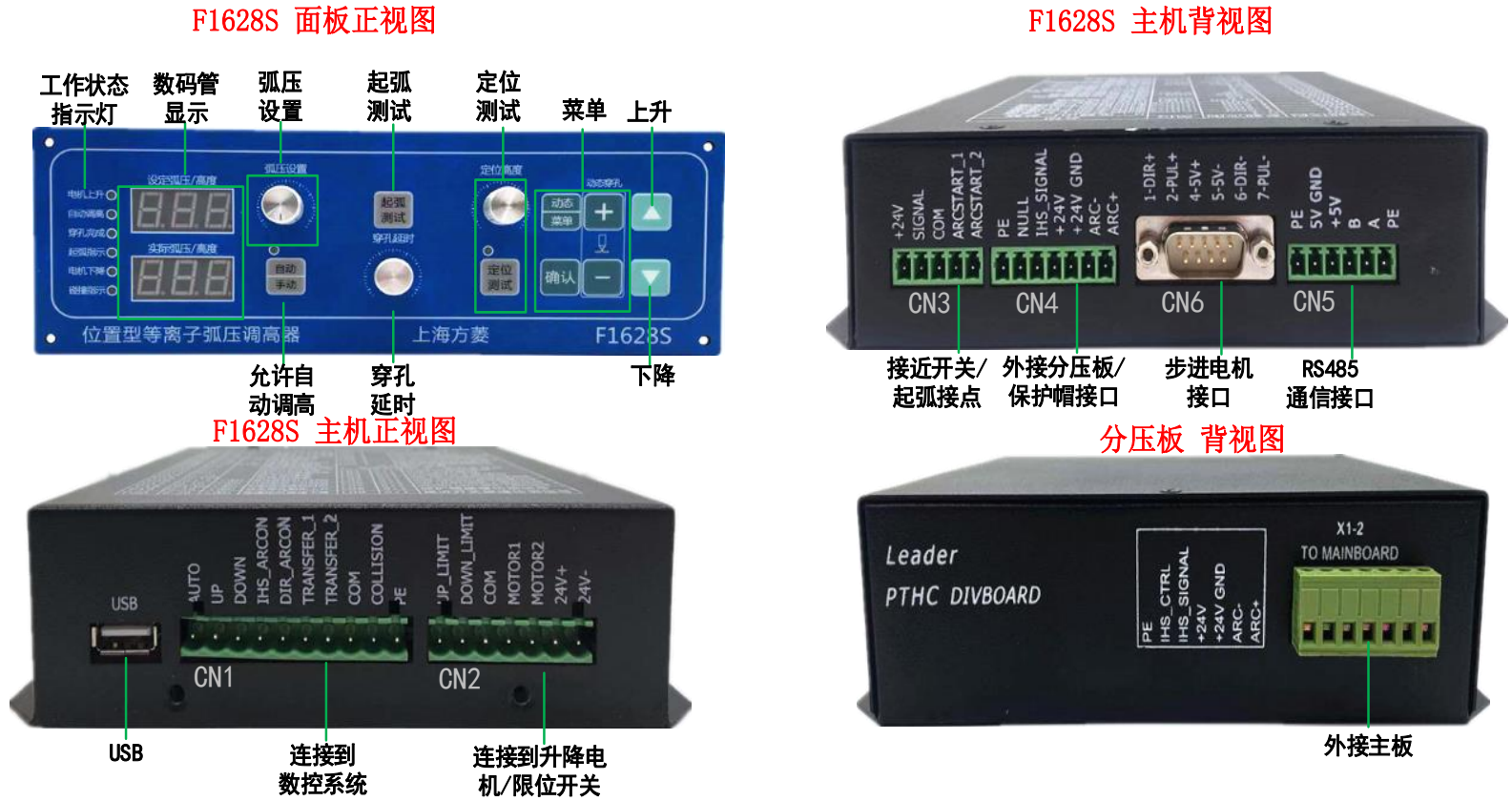


图 3. 12 F1628S 机箱及分压板视图

3.2.2 F1627D(S)、F1628D(S)接线总图

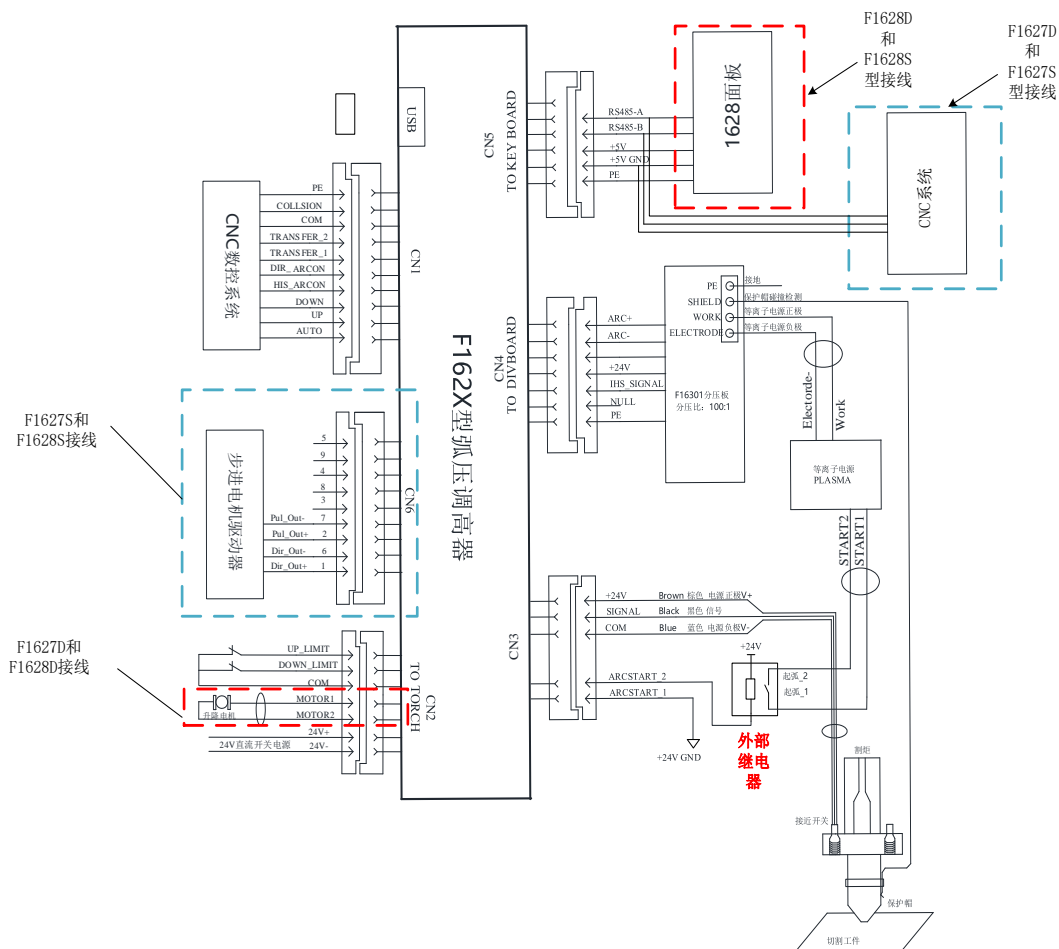


图 3.13 F1627D(S)、F1628D(S)接线总图

3.2.3 数控接口 CN1

和 3.1.3 节 F1620 数控接口相同。

3.2.4 电源、直流电机及电机限位接口 CN2

- F1627D 和 F1628D 调高器接线同 3.1.4 节内容。

3.2.5 步进电机接口 CN6

- F1627S 和 F1628S 接线:

本系列调高器通过 9 芯插头连接步进电机驱动器，进而连接步进电机，引脚定义如下：

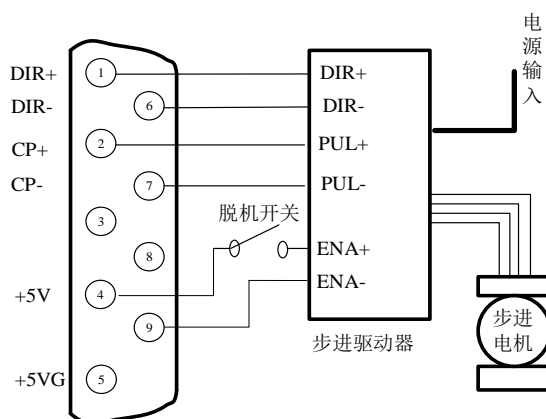


图 3.14 步进电机接口

表格 12 步进电机接口描述

引脚编号	信号	内容
1	Dir_Out+	方向正
2	Pul_Out+	脉冲正
3		无（空引脚）
4、8	+5V	直流 5V 电源正极
5、9	+5VGnd	直流 5V 电源负极
6	Dir_Out-	方向负
7	Pul_Out-	脉冲负

3.2.6 近开关和等离子起弧接口 CN3

和 3.1.5 节 F1620 接近开关和等离子起弧接口相同。

3.2.7 分压板接口 CN4

1627D、F1627S、F1628D 和 F1628S 型弧压调高器需要通过外接分压板 F16301 和 F16305 连接等离子弧压,利用 F16301 可以接保护帽定位。

7 芯插座连接到分压板机箱,调高器主机 CN4 (TO DIVBOARD) 与分压板 X1-2 之间通过 7 芯的屏蔽电缆连接,引脚定义如下:

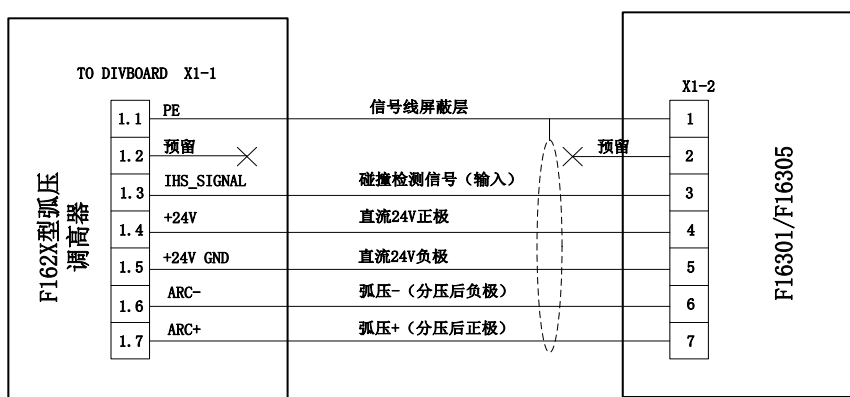


图 3.15 调高器主机与分压板端口连接

注意：

- 1) 分压板不需要另接电源，它通过调高器主机提供 24V 直流电源。
- 2) 调高器主机与分压板之间的连线，必需使用屏蔽电缆。屏蔽电缆的屏蔽层可在调高器侧或分压板侧接地，**推荐屏蔽层在分压板侧接地。**
- 3) **F16301 和 F16305 分压板和等离子电源弧压的接线，请参考 3.1.6 节弧压和保护帽接口部分。**

3.2.8 分压板保护帽碰撞检测电路接口

本系列调高器可采用两种定位方式进行初始定位：

- 一、接近开关定位方式：通过 F162X 调高控制器 CN3 和接近开关相连，参考 3.1.5 节。
- 二、保护帽碰撞检测定位方式：F162X 调高控制器的 CN4 和 F16301 分压板相连，F16301 和等离子割炬的保护帽部分相接。

图 3.15 表示了 F16301 和等离子割炬保护帽的接线方法：

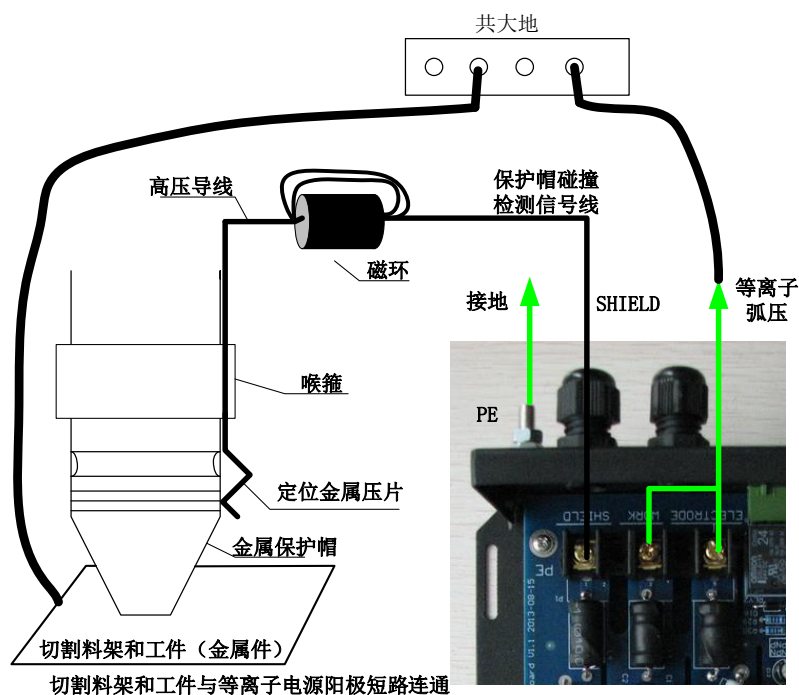


图 3.16 分压板保护帽碰撞检测接线示意图

保护帽碰撞检测定位方式的工作原理：调高器收到数控系统发出的起弧信号后，割炬先下降，当保护帽接触到工件，调高器立即控制割炬上升，上升到设定的高度时定位完成。

实际使用过程中，需注意以下事项：

- 1) 接线时，高压导线从分压板上丝印为 SHILED 的端子起，穿过穿线孔，再连接到保护帽上，同时，可在高压导线靠近分压板的位置绕上一个磁环，并将高压导线在磁环上多绕

几圈，能有效防止等离子弧压的高频干扰。

2) 切割料架和工件与等离子电源阳极必需短路，并保证回路为低阻抗。通常接线都能保证这一点，不需要特别处理，因为等离子电源阳极连到工件上时，已保证了回路短接。

3) 接地柱 PE 必须良好接地，接地导线截面面积 $>4\text{mm}^2$ 。

4) 保护帽与工件接触时的接触电阻必需 $<1\text{k}\Omega$ ，否则保护帽碰撞检测回路会因阻抗过大而无法动作。这一点对于生锈的钢板尤其需要注意，如果钢板生锈严重，在切割之前应清扫钢板表面，将生锈层杂质去除。

5) 保护帽碰撞检测电路只需要一根碰撞检测信号线即可，回路利用了弧压采样的引线，因此节省一根高压电缆。

注意：保护帽碰撞检测电路和接近开关检测电路可同时工作，两种方式任何一个检测到碰撞信号均可完成定位。一般来说，保护帽定位信号会先触发，完成定位，但是某些时候工件生锈氧化或有保护层绝缘的话，保护帽定位无效，若保护帽定位无法完成时，由接近开关作为后备保护来完成定位。

保护帽定位只要接线正确，且参数 P21 设为 1，就一直起作用，同时，接近开关也可以根据参数选择是否使用，当参数 P13 设为 1，则使用接近开关碰撞检测，此时需要将接近开关接上。

3.2.9 1628D 和 F1628S 型调高器面板接口

1628 型号调高器的面板通过一根 5 芯线与主机连接，面板的供电也是通过这根 5 芯连接线，因此连接线的长度不能太长。如果距离较长，建议使用阻抗较低的线。1628 型调高器主机与面板接线图 3.16:

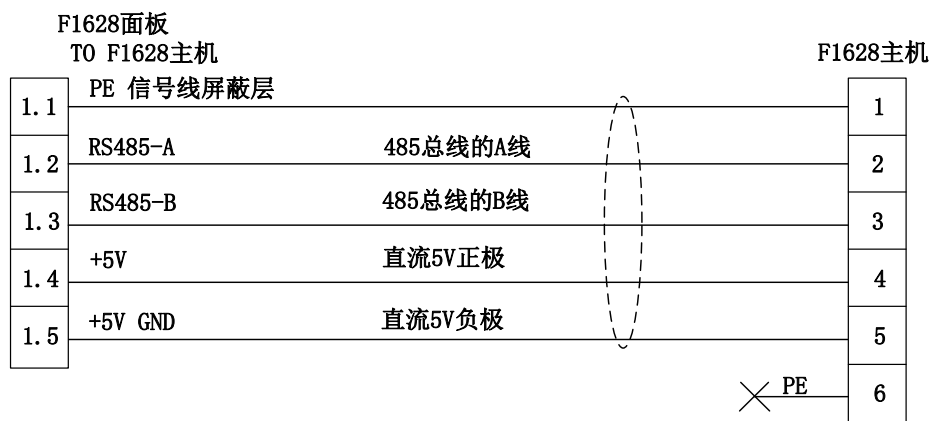


图 3.17 主机与面板接线图

3.3 USB 口升级

本系列调高器具备固件程序升级功能。用户可以使用 U 盘，插到该 USB 口，进行调高器固件程序的升级。

3.3.1 F1620 和 F1627D、F1628D 升级方法:

- 1) 将固件程序拷贝至 U 盘根目录下, F1620 使用 “F1620.bin”, F1627D 和 F1628D 使用 “F162XD.bin”。
- 2) 调高器断电, 然后插入 U 盘。
- 3) 给调高器上电。调高器上电后, 绿色数码管显示 “F20”, 红色数码管有 3 秒倒计时, 在倒计时结束前, 按【菜单】键, 进入升级模式, 此时绿色数码管显示 “UPD” 并闪烁, 表示等待确认升级。如果在倒计时结束前, 不按【菜单】键, 倒计时结束后, 进入正常工作状态, 如果在倒计时结束前, 未按【菜单】键, 而是按【+】键, 则调高器直接跳过倒计时, 进入正常工作状态。
- 4) 按下【菜单】键, 进入升级模式后, 绿色数码管显示 “UPD” 并闪烁, 表示等待升级, 此时按【确认】键, 开始升级。此时, 绿色数码管显示 “UPD” 但不再闪烁, 红色数码管以数字形式显示升级进度。显示 8 表示程序已更新了 8%, 显示 16 表示程序已更新了 16%。
- 5) 按下【菜单】键, 进入升级模式后, 如果不按【确认】键, 而是按【+】键, 则调高器会直接跳过等待升级状态, 进入正常工作状态。如果在等待升级时, 不按任何键, 则 20 秒后, 调高器会结束等待升级状态, 进入正常工作状态。

- 6) 当红色数码管显示为 100，表示升级进度达到 100%，升级已成功。升级成功后，绿色数码管显示“SUC”，并闪烁 3 次，然后自动重启调高器。
- 7) 升级成功后，不需要做任何操作，调高器会自动重启，然后在 3 秒倒计时之后，进入正常工作状态。
- 8) 调高器经重启进入正常工作后，可以拔下 U 盘。
调高器固件程序升级后，原来设置的参数不会改变，仍正常使用。

3.3.2 F1627S 和 F1628S 升级方法

- 1) 将固件程序拷贝至 U 盘根目录下，升级文件名为“F162XD.bin”。
- 2) 调高器断电，然后插入 U 盘。
- 3) 在 CNC 数控系统界面进入调高器诊断界面，按提示操作。

3.4 接线示例

3.4.1 F1620 和上海方菱 F2000 系列 CNC 接线

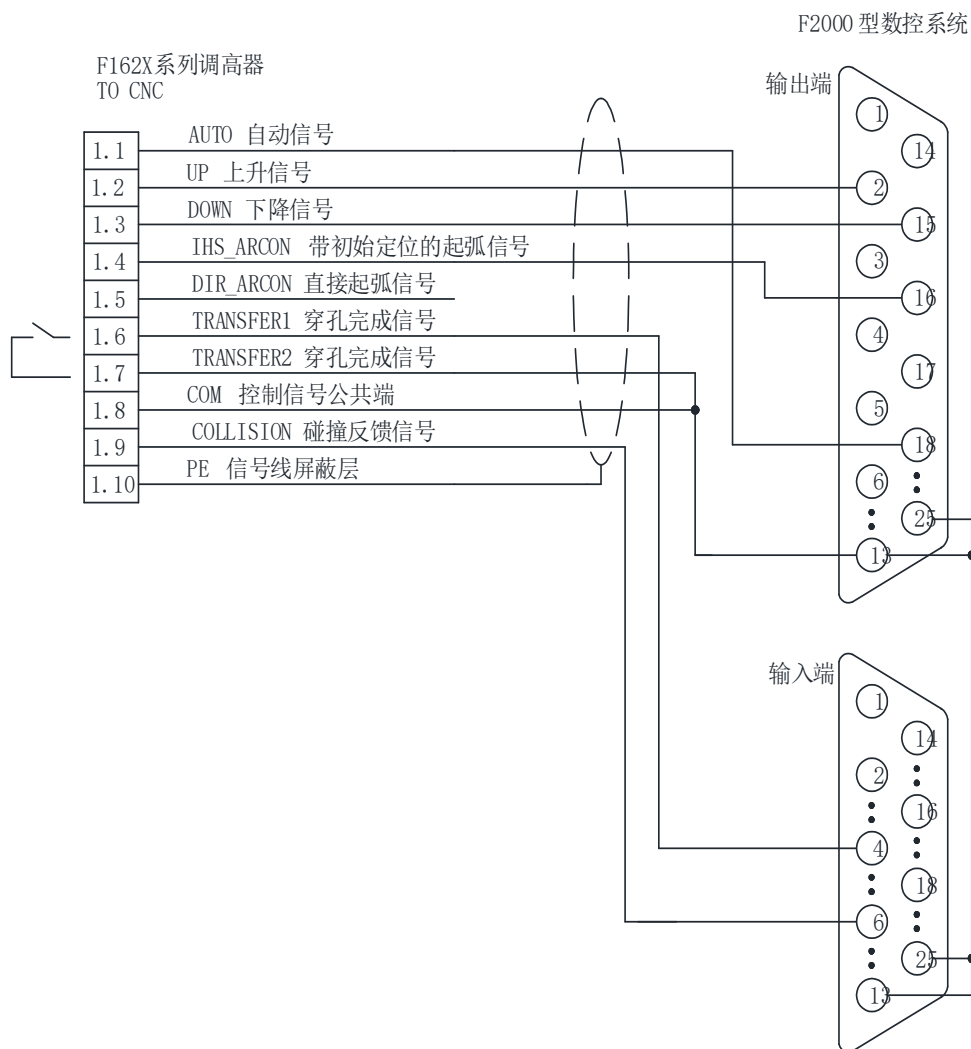


图 3.18 与方菱数控 F2000 系列数控系统（CNC）连接示意图

3.4.2 F1620 和上海方菱 F7000 系列 CNC 接线

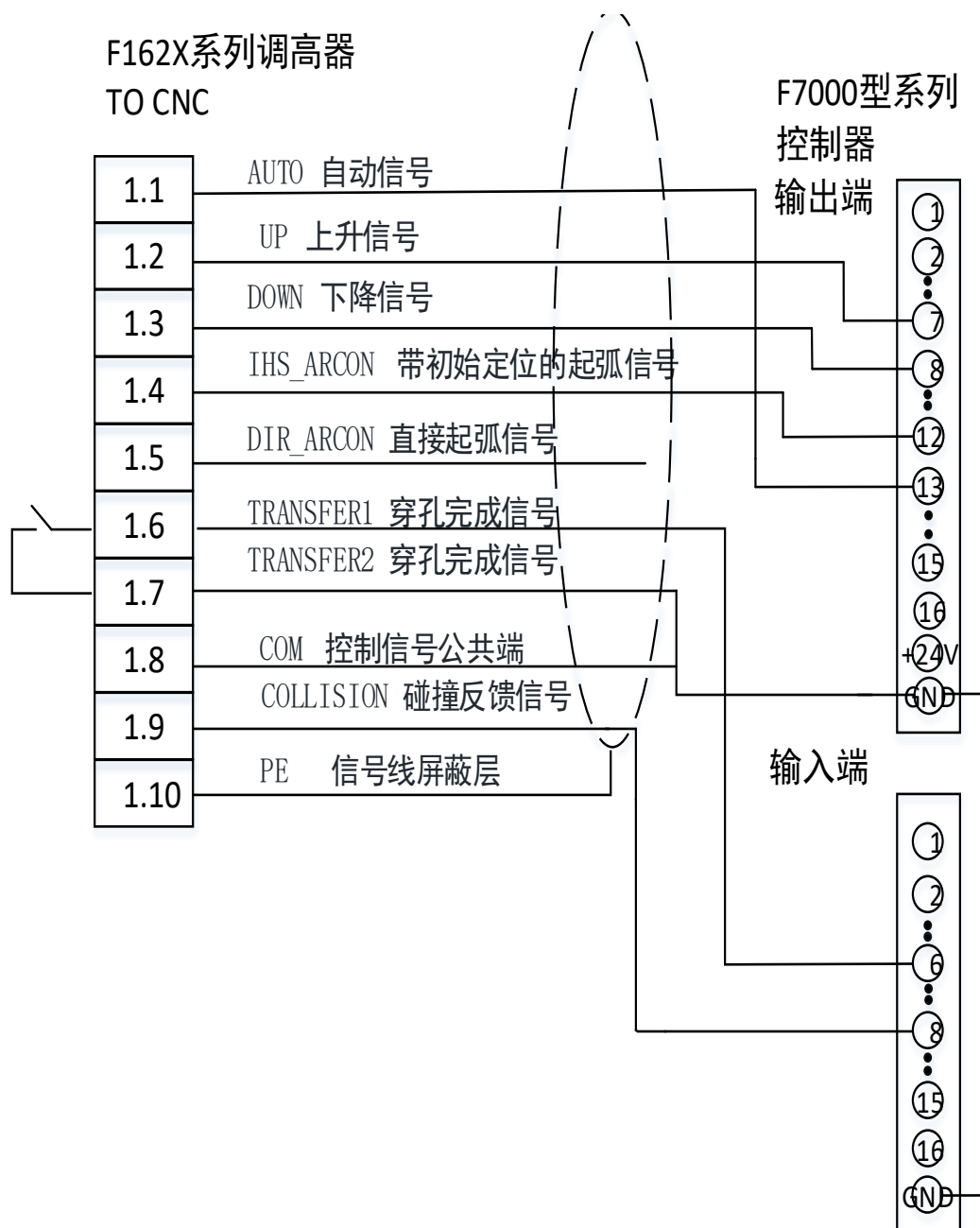
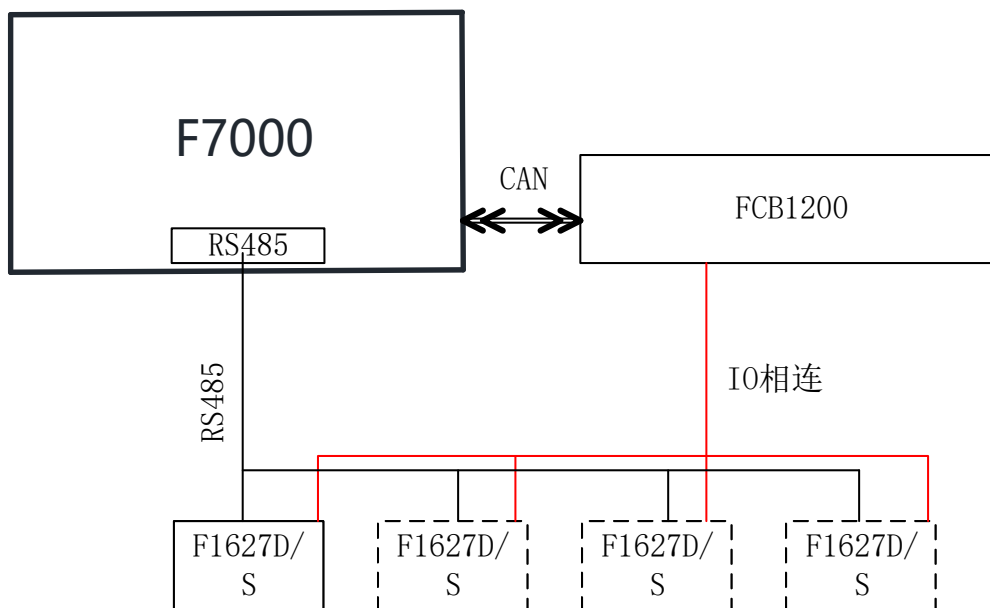


图 3.19 与方菱数控 F7000 系列数控系统 (CNC) 连接示意图

3.4.3 F1627D/S 和上海方菱 F7000 系列接线



说明：全部只能是相同型号的F1627D或F1627S

图 3. 20 F1627D/S 和上海方菱 F7000 系列接线示意图

第4章 常见问题 FAQ

使用过程中，可能碰到的故障现象及解决方法如下：

序号	故障现象	原因	解决方法
1	数码管无显示	供电异常	检查电源接线是否接牢靠。
2	电机不转	闭锁信号将其闭锁	<ol style="list-style-type: none"> 1. 检查是否有上限位/下限位信号是否正常 2. 电机负载太重导致过流或过温保护将电机驱动芯片保护了。
3	电机转动之后又堵转	电机芯片过流保护动作	<ol style="list-style-type: none"> 1. 检查机械结构有无卡死。
4	调高器上电后，电机一直上升	碰撞信号一直存在	<ol style="list-style-type: none"> 1. 检查接近开关接线是否接好，检查相关参数 P13、L09 或 L08 是否设置正确。如果连线正确且参数设置正确，接近开关自身的红色指示灯在未脱离时是点亮的。 2. 检查接近开关是否损坏。 3. 检查保护帽定位接线是否接好，正常情况下，保护帽与钢板未接触时，无碰撞信号。
5	弧压控制不稳	接地 弧压调高灵敏度太大	<ol style="list-style-type: none"> 1. 检查接地是否正确。 2. 检查等离子电源冷却水是否有渗漏。 3. 灵敏度系数 P07 设置过大。
6	在初始定位完成以前，等离子即点火起弧	主要发生在使用直接起弧信号控制的情况下	将数控定位等待时间延长。
7	在初始定位完成后，不能自动起弧	等离子电源无法起弧，或者起弧继电器没有闭合	<ol style="list-style-type: none"> 1. 脱开调高器起弧继电器的接线，将控制等离子电源起弧的两根线短接一下，看等离子能否正常起弧。 2. 若等离子可正常起弧，则检查调高器起弧继电器能否正常闭合（按下起弧测试键时，起弧继电器应当闭合）。
8	割炬不能起弧		<ol style="list-style-type: none"> 1. 确认等离子电源在工作状态。 2. 检查初始定位高度是否太高或太低。 3. 检查割炬易损件。 4. 保护帽定位时，电极和喷嘴有切割时溅起的铁渣，造成短路。

9	数控刚开始切割，割炬立即朝工件下栽	数控刚开始切割时，弧压太高，自动调高一起作用，割炬即开始下降	<ol style="list-style-type: none"> 1. 增大弧压设定值。 2. 延长数控系统的自动调高加入时间。 3. 检查数控系统的拐角低速信号或自动信号是否正常，正常情况下，在开始切割的几毫米，自动调高的信号是不加入的。
10	在弧转移及穿孔后等离子立即熄弧		1. 延迟时间太长。（在切割机移动前，割炬在穿孔位置停留时间太长，等离子易熄弧）
11	自动定位时，割炬碰到钢板后不抬起	未收到碰撞信号或定位高度太小	<ol style="list-style-type: none"> 1. 检查碰撞信号能否正常工作（检查接近开关或保护帽能否正常反映碰撞情况）。如无法正常反映碰撞情况，则无法完成定位。 2. 检查定位高度时间设置是否太小，太小则抬不起枪。
12	切割过程中容易碰到钢板	弧压设定太小	增大弧压设定值。
13	自动调高过程中，割炬易振荡	调高器灵敏度太高	将灵敏度系数 P07 适当减小。
14	在比较陡的坡度切割，弧压跟踪太慢	调高器灵敏度太小，或升降电机最高速度太小	<ol style="list-style-type: none"> 1. 适当增大灵敏度系数 P07。 2. 换运动速度快的升降电机。
15	切割中途发生断弧，数控系统没有立即停车	等离子断弧后，弧压没有马上降下来，调高器采样后仍然认为处于起弧成功的状态，未发出断弧信号	数控系统可采用等离子本身的弧反馈信号
16	开机后绿色数码管显示 LIC	数据存储器发生错误	需返厂维修
17	升级程序时，按确认键后，机器无反映，无法完成升级	USB 读写速度不匹配	<ol style="list-style-type: none"> 1. 请断电后重新进行升级过程 2. 更换 U 盘再进行升级
18	电机上升或下降时指示灯已经点亮，且步进电机已经发出响声但电机轴不转	手动、自动或自动调高速度设置过大	速度设置较小即可

图 1.1 F1620 主机安装尺寸图.....	6
图 1.2 F1627 系列主机安装尺寸图	7
图 1.3 分压板安装尺寸图	7
图 1.4 F1628 系列面板安装尺寸图	8
图 1.5 F1628 系列主机安装尺寸图	8
图 1.6 分压板安装尺寸图	9
图 2.1 F1620 面板及按键说明.....	10
图 2.2 F1628 系列面板及按键说明	10
图 2.3 F1628 系列面板及按键说明	11
图 2.4 菜单模式转换流程	13
图 2.5 步进电机控制模式工作时序.....	22
图 3.1 F1620 机箱视图.....	23
图 3.2 F1620 接线总图.....	24
图 3.3 F1620 和数控系统接线.....	25
图 3.4 电源、电机及限位端口	26
图 3.5 起弧继电器及接近开关接口.....	27
图 3.6 两个接近开关串联接法.....	28
图 3.7 三个接近开关串联接法.....	28
图 3.8 分压板接口接线	29
图 3.9 F1627D 机箱及分压板视图	30
图 3.10 F1627S 机箱及分压板视图	31
图 3.11 F1628D 机箱及分压板视图.....	32
图 3.12 F1628S 机箱及分压板视图	33
图 3.13 F1627D(S)、F1628D(S)接线总图	34
图 3.14 步进电机接口.....	35
图 3.15 调高器主机与分压板端口连接	35
图 3.16 分压板保护帽碰撞检测接线示意图.....	36
图 3.17 主机与面板接线图	38
图 3.18 与方菱数控 F2000 系列数控系统 (CNC) 连接示意图.....	40
图 3.19 与方菱数控 F7000 系列数控系统 (CNC) 连接示意图.....	41
图 3.20 F1627D/S 和上海方菱 F7000 系列接线示意图.....	42
表格 1 F162X 系列调高器简介.....	1
表格 2 F162X 系列调高器设备特点	3
表格 3 F162X 系列调高器技术参数	5
表格 4 数码管显示和旋转操作.....	11
表格 5 P 参数列表 (适用于 F1620、F1627D、F1628D)	14
表格 6 P 参数列表 (适用于 F1627S、F1628S)	17
表格 7 H 状态列表.....	20
表格 8 L 参数列表	20
表格 9 数控系统 (CNC) 接口定义.....	25
表格 10 TO TORCH 接口 7 芯插座引脚描述	26

表格 11 5 芯插座引脚描述.....	27
表格 12 步进电机接口描述.....	35